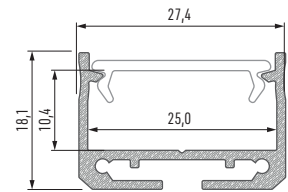


Profile

Perfil / Profilé





Profile LED SILEDA Perfil LED SILEDA / Profilé LED SILEDA

	WHITE (lacquered) blanco (lacado) / blanc (laqué)	SILVER (anodized) plata (anodizado) / argent (anodisé)
1,0 m	10-0331-10	10-0334-10
2,02 m	10-0331-20	10-0334-20
3,0 m	10-0331-30	10-0334-30
Dimensions (mm) Dimensiones (mm) / Dimensions (mm)	1000, 2020, 3000	
LED strip width (mm) Anchura de la tira LED (mm) / Largeur du ruban LED (mm)	2 × 12	
Application Usos / Application	two LED strips surface mounted profile perfil de superficie, de doble tira LED / profilé de surface pour deux rubans led	

Covers (PMMA) Difusores / Diffuseurs

Dimensions (mm) / Dimensiones (mm) / Dimensions (mm): 1000, 2020, 3000

TRANSPARENT transparente / transparent	FROZEN glaseado / frozen	MILKY opal / milky	FROSTED frosted / frosted	MILKY FROSTED frosted leche / frosted milky
DOUBLE				
1 m/PMMA 11-2073-10	1 m/PMMA 11-2072-10	1 m/PMMA 11-2071-10	1 m/PMMA 11-2075-10	1 m/PMMA 11-2076-10

End caps for LED profile SILEDA (aluminum and plastic)

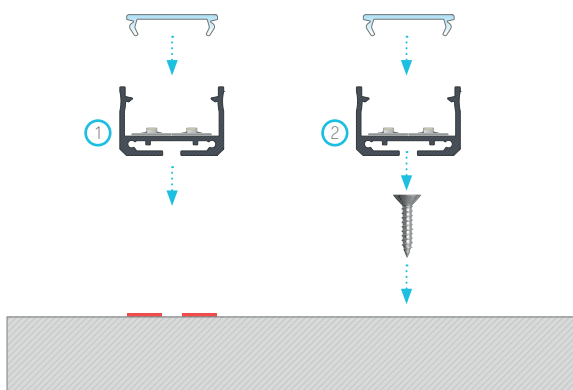
Tapones laterales LED SILEDA (aluminio y plástico) /
Embouts de finition LED SILEDA (aluminium / plastique)

WITH A HOLE con agujero / avec trou		WITHOUT A HOLE sin agujero / sans trou		WITH PUSH-HOLE con agujero perforable / avec trou perforé	
WHITE blanco / blanc	SILVER plata / argent	WHITE blanco / blanc	SILVER plata / argent	WHITE blanco / blanc	SILVER plata / argent
ALU 12-0641-10	ALU 12-0645-10	ALU 12-0641-11	ALU 12-0645-11	ABS 12-1001-01	ABS 12-1004-01

Accessories Accesorios / Accessoires

contactless switch interruptor sin táctil / interrupteur sans contact	hinge joint base placa / support	female hinge joint elemento de articulación femenina / joint femelle	male hinge joint elemento de articulación masculino / joint mâle	pendants cable de suspensión / kit suspension
14-7052-00	14-6044-02	14-6044-04	14-6044-03	14-2010-01
hinge up to agrá / charnière	straight connector conector recto / connecteur droit	angular connector 90° conector angular 90° / connecteur 90°	angular transverse connector 90° conector angular transversal 90° / connecteur angulaire transverse 90°	angular connector 120° conector angular 120° / connecteur 120°
14-6045-00	14-3032-02	14-3030-01	14-3038-01	14-3036-01

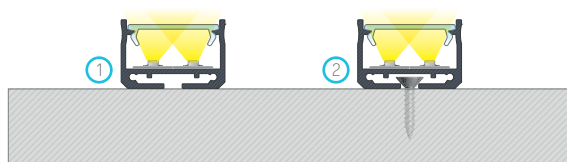
1.



Instruction of the assembly of SILEDA profile with DOUBLE cover using (1) double-sided tape, (2) mounting screw

Instrucción de montaje de perfil SILEDA con difusor DOUBLE usando (1) tira de doble cara, (2) tornillo de montaje / Instruction de montage du profilé SILEDA avec diffuseur DOUBLE en utilisant (1) la bande adhésive double face, (2) la vis de fixation

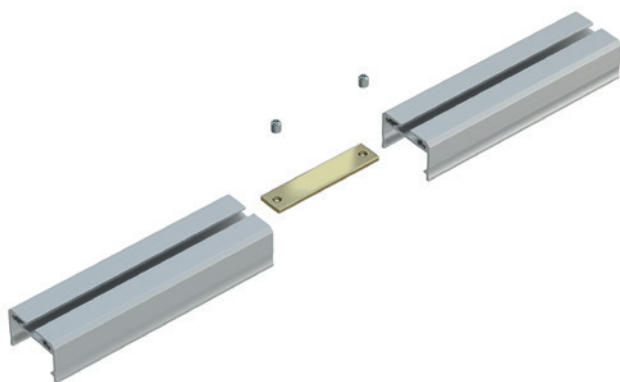
2.



End result of the assembly of SILEDA profile with DOUBLE cover using (1) double-sided tape, (2) mounting screw

El resultado final de montaje de perfil SILEDA con difusor DOUBLE usando (1) tira de doble cara, (2) tornillo de montaje / Résultat final de montage du profilé SILEDA avec diffuseur DOUBLE en utilisant (1) la bande adhésive double face, (2) la vis de fixation

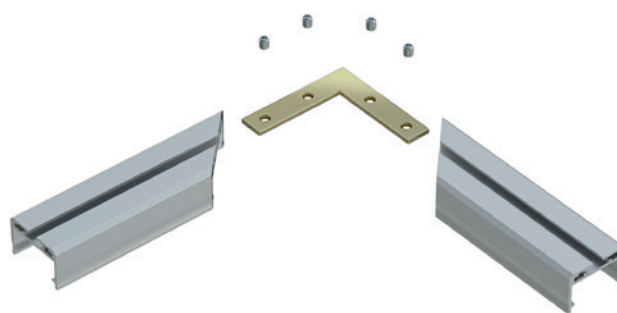
3.



Connecting profiles SILEDA using straight connector

Conexión de perfiles SILEDA usando conector recto / Assemblage des profilés SILEDA à l'aide du connecteur droit

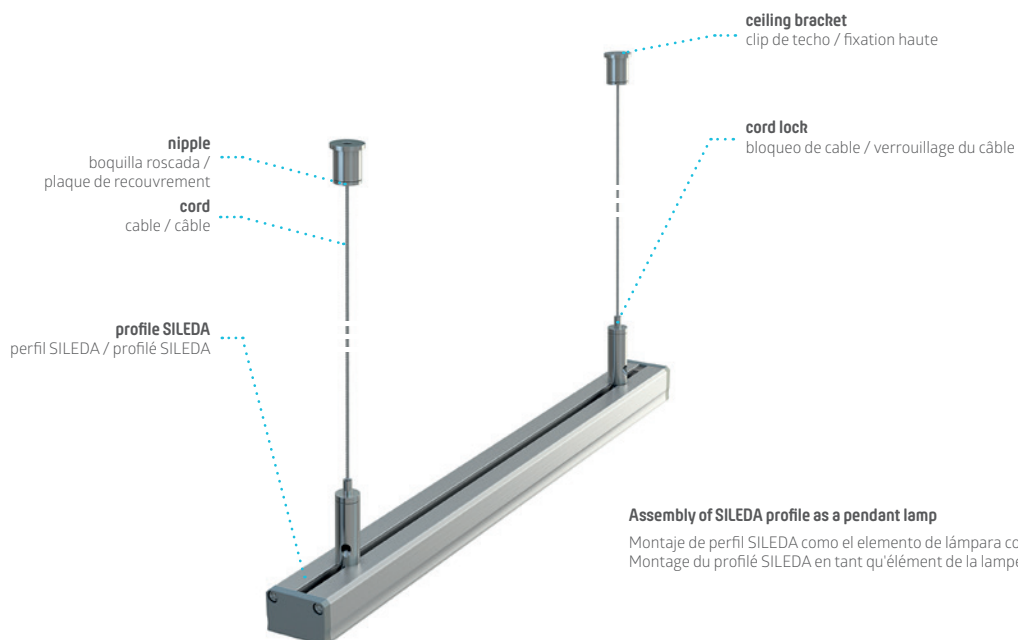
4.



Connecting profiles SILEDA using angular connector

Conectando perfiles SILEDA usando conector angular / Assemblage des profilés SILEDA à l'aide du connecteur angulaire

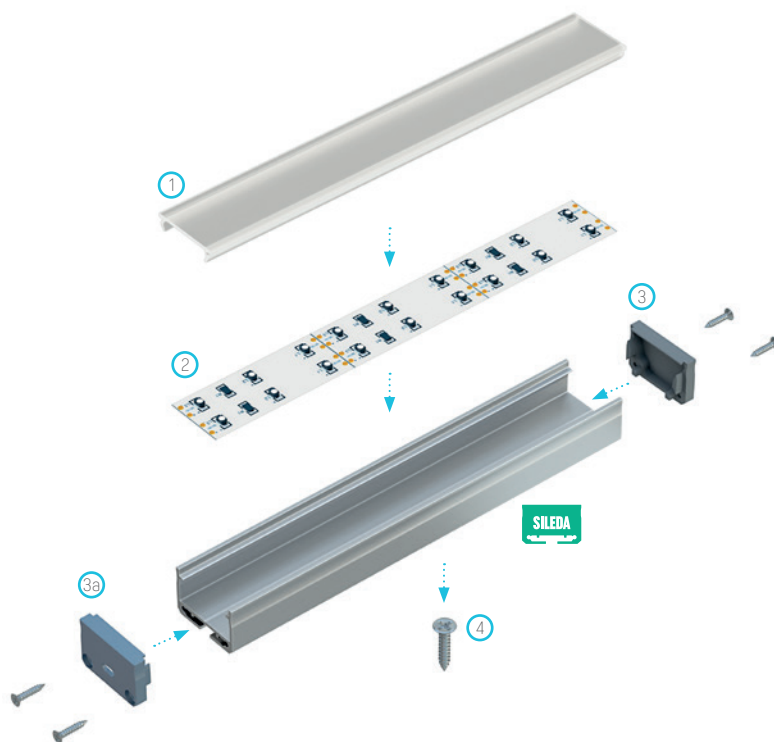
5.



Assembly of SILEDA profile as a pendant lamp

Montaje de perfil SILEDA como el elemento de lámpara colgante / Montage du profilé SILEDA en tant qu'élément de la lampe suspendue

6.



Assembly scheme for elements of the lighting system using profile SILEDA and (1) DOUBLE cover (2), LED strips, (3) end cap without hole, (3a) end cap with hole and (4) mounting screw

Esquema de montaje de los elementos del sistema de iluminación usando perfil SILEDA y (1) difusor DOUBLE, (2) tiras LED, (3) tapón sin agujero, (3a) tapón con agujero y (4) tornillo de montaje / Schéma de montage des éléments du système d'éclairage en utilisant le profilé SILEDA ainsi que (1) le diffuseur DOUBLE, (2) les rubans LED, (3) l'embout sans ouverture, (3a) l'embout avec ouverture, (4) la vis de fixation

