

Profile

Perfil / Profilé

APA 12

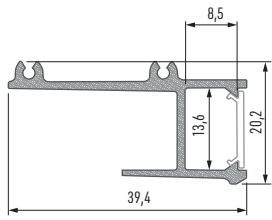
IPA 12

APA 16

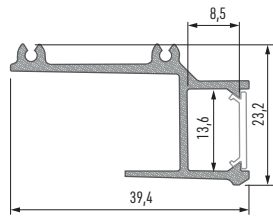
IPA 16

IPA 12

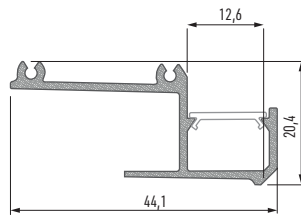




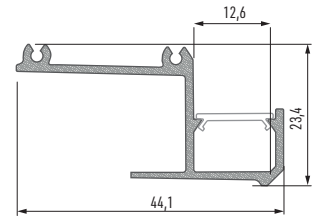
APA 12



APA 16



IPA 12



IPA 16

Profile LED APA and IPA Perfil LED APA y IPA / Profilé LED APA et IPA

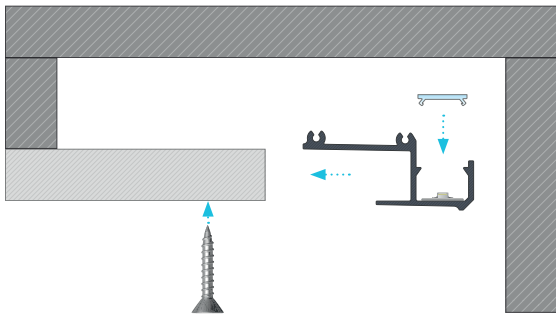
	WHITE (lacquered) blanco (lacado) / blanc (laqué)	SILVER (anodized) plata (anodizado) / argent (anodisé)
APA 12		
1,0 m	10-0401-10	10-0404-10
2,02 m	10-0401-20	10-0404-20
3,0 m	10-0401-30	10-0404-30
APA 16		
1,0 m	10-0411-10	10-0414-10
2,02 m	10-0411-20	10-0414-20
3,0 m	10-0411-30	10-0414-30
IPA 12		
1,0 m	10-0481-10	10-0484-10
2,02 m	10-0481-20	10-0484-20
3,0 m	10-0481-30	10-0484-30
IPA 16		
1,0 m	10-0491-10	10-0494-10
2,02 m	10-0491-20	10-0494-20
3,0 m	10-0491-30	10-0494-30
Dimensions (mm) Dimensiones (mm) / Dimensions (mm)	1000, 2020, 3000	
LED strip width (mm) Anchura de la tira LED (mm) / Largeur du ruban LED (mm)	up to 12 hasta 12 / jusqu'à 12	
Application Uso / Application	surface profiles – for the decorative and wall lighting or for the cove LED lighting perfiles de iluminación de pared / de techo, para la iluminación de nichos de techo o decorativa / profilés de plafond. Pour l'éclairage des niches de plafond ou des arrangements décoratifs	

Covers (PVC/PMMA/PC) Difusores / Diffuseurs

Dimensions (mm) / Dimensiones (mm) / Dimensions (mm): 1000, 2020, 3000

TRANSPARENT transparente / transparent	FROZEN glaseado / frozen	MILKY opal / milky	FROSTED frosted / frosted	MILKY FROSTED frosted leche / frosted milky	LENS 15 lens 15 / lens 15	LENS 30 lens 30 / lens 30
BASIC						
1 m/PMMA 11-2013-10	1 m/PMMA 11-2012-10	1 m/PMMA 11-2011-10	1 m/PMMA 11-2015-10	1 m/PMMA 11-2016-10	1 m/PMMA 11-2060-10	1 m/PMMA 11-2080-10
1 m/PC 11-3013-10	1 m/PC 11-3012-10	1 m/PC 11-3011-10				

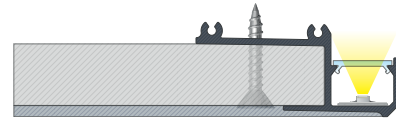
1.



Instruction for the assembly of profile dedicated for the ceiling lighting installation of IPA 12/16 with BASIC cover

Instrucción de montaje de perfil dedicado para instalación de perfil dedicado a instalación en el techo de IPA 12/16 con difusor BASIC / Instruction de montage du profilé conçu pour le montage au plafond IPA12/16 avec le diffuseur BASIC

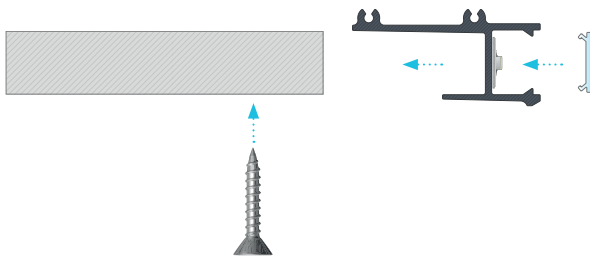
2.



End result of the assembly of profile dedicated for the ceiling lighting installation of IPA 12/16 with BASIC cover

El resultado final de montaje de perfil dedicado para instalación de IPA 12/16 en el techo con difusor BASIC con pieza de perfil enyesada / Résultat final du montage du profilé de plafond IPA12/16 avec le diffuseur BASIC

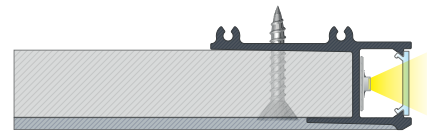
3.



Instruction for the assembly of profile dedicated for the ceiling lighting installation of APA 12/16 with BASIC cover

Instrucción de montaje de perfil dedicado para la instalación en la pared APA 12/16 con difusor BASIC / Instruction de montage du profilé conçu pour le montage au plafond APA12/16 avec le diffuseur BASIC

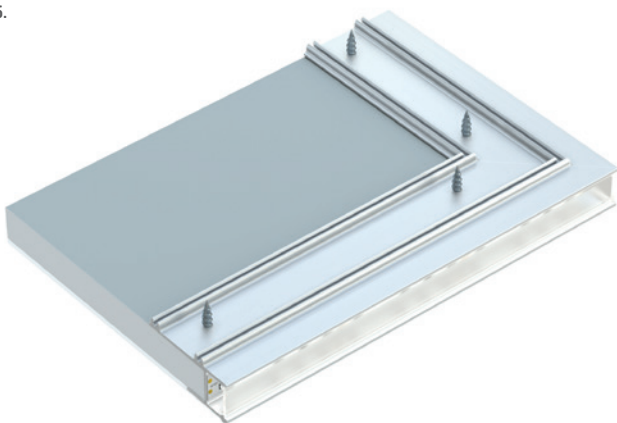
4.



End result of the assembly of profile dedicated for the ceiling lighting installation of APA 12/16 with BASIC cover

El resultado final de montaje de perfil dedicado para instalación de APA12/16 montaje en el techo con difusor BASIC con pieza de perfil enyesada / Résultat final du montage du profilé conçu pour le montage au plafond APA12/16 équipé d'un diffuseur BASIC

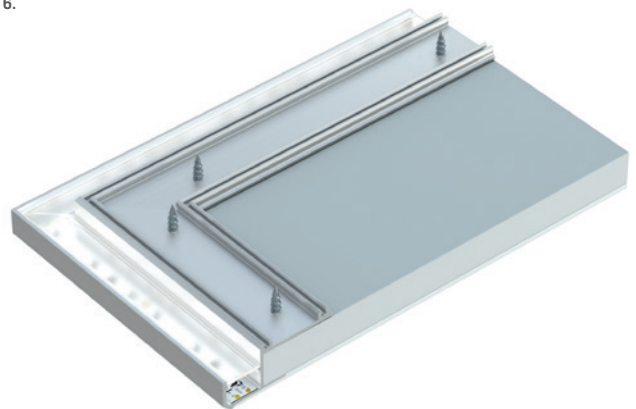
5.



Example of the assembly of ceiling profile APA12 in the plasterboard with the thickness of 12.5 mm at the 90 degrees angle

Ejemplo de montaje de perfil de pared APA12 en placa de yeso con grosor de 12.5 mm bajo un ángulo recto / Exemple de montage du profilé mural APA12 dans la plaque de plâtre avec une épaisseur de 12.5 mm sous un angle droit

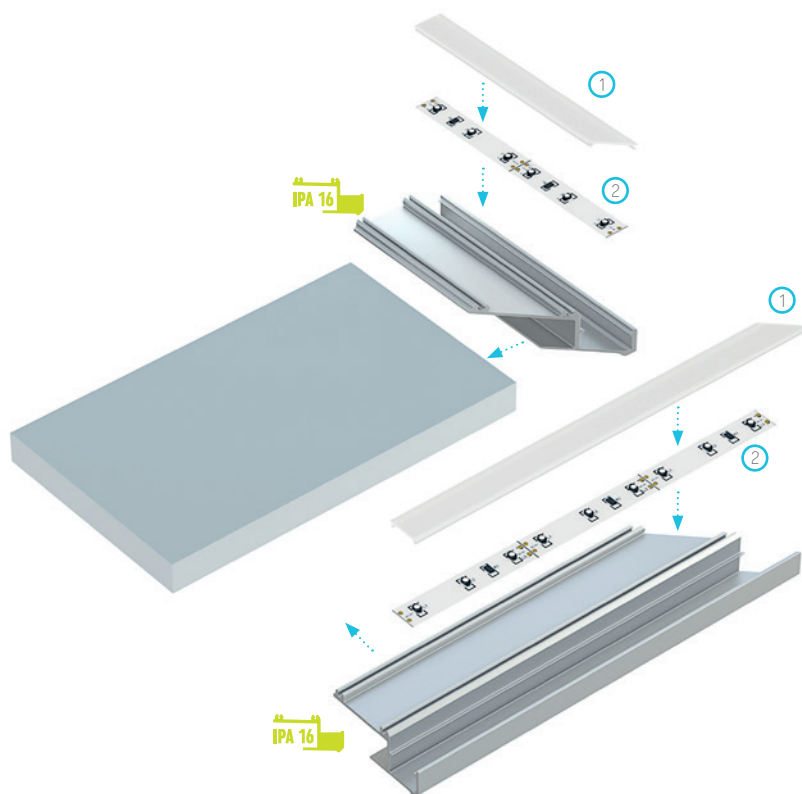
6.



Example of the assembly of ceiling profile IPA16 in the plasterboard with the thickness of 15.8 mm at the 90 degrees angle

Ejemplo de montaje de perfil de pared IPA 16 en placa de yeso con grosor de 15.8 mm bajo un ángulo recto / Exemple de montage du profilé de plafond IPA16 dans la plaque de plâtre de 15.8 mm d'épaisseur sous un angle droit

7.



Assembly scheme for elements of the lighting system using profile IPA16 (1) BASIC cover, (2) LED strip

Esquema de montaje de elementos de sistema de iluminación usando perfil IPA16 (1) difusor BASIC, tira LED / Schéma de montage des éléments du système d'éclairage en utilisant le profilé IPA16 ainsi que (1) le diffuseur BASIC, (2) le ruban LED

