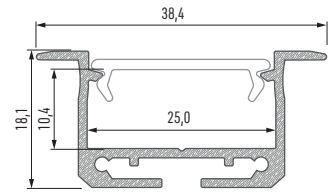






Profile
Perfil / Profilé





Profile LED inSILEDA Perfil LED inSILEDA / Profilé LED inSILEDA

	WHITE (lacquered) blanco (lacado) / blanc (laqué)	SILVER (anodized) plata (anodizado) / argent (anodisé)
		
1,0 m	10-0221-10	10-0224-10
2,02 m	10-0221-20	10-0224-20
3,0 m	10-0221-30	10-0224-30
Dimensions (mm) Dimensiones (mm) / Dimensions (mm)	1000, 2020, 3000	
LED strip width (mm) Anchura de la tira LED (mm) / Largeur du ruban LED (mm)	2 x 12	
Application Usos / Application	recessed architectural profile – to be used in ceilings and walls in the milled groove perfil empotrable, arquitectónico. Para el techo y pared en contorno fresado / profilé encastrable, architectural. Utilisé pour le montage au plafond ou dans une ouverture fraisée	



Covers (PMMA) Difusores / Diffuseurs

Dimensions (mm) / Dimensiones (mm) / Dimensions (mm): 1000, 2020, 3000







TRANSPARENT transparente / transparent	FROZEN glaseado / frozen	MILKY opal / milky	FROSTED frosted / frosted	MILKY FROSTED frosted leche / frosted milky
DOUBLE				
				
1 m/PMMA 11-2073-10	1 m/PMMA 11-2072-10	1 m/PMMA 11-2071-10	1 m/PMMA 11-2075-10	1 m/PMMA 11-2076-10

End caps for LED profile inSILEDA (aluminum and plastic)

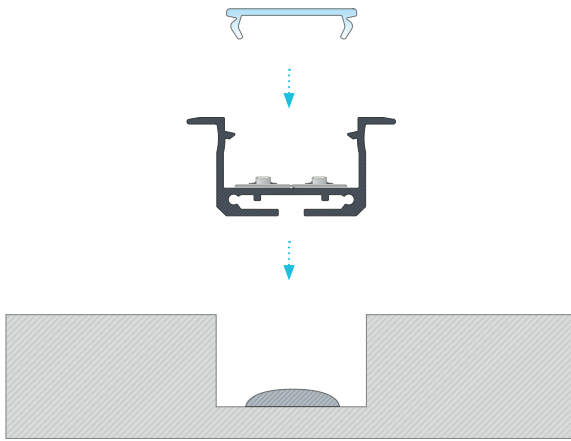
Tapones laterales LED inSILEDA (aluminio y plástico) /
Embouts de finition LED inSILEDA (aluminium / plastique)

WITH A HOLE con agujero / avec trou	
WHITE blanco / blanc	SILVER plata / argent
	
ALU 12-0411-10	ALU 12-0415-10
ABS 12-0971-00	ABS 12-0974-00

Accessories Accesorios / Accessoires

mounting springs mueller de montaje / ressorts de fixation	straight connector conector recto / connecteur droit	angular connector 90° conector angular 90° / connecteur 90°	angular transverse connector 90° conector angular transversal 90° / connecteur angulaire transverse 90°	angular connector 120° conector angular 120° / connecteur 120°	contactless switch interruptor sin táctil / interrupteur sans contact
					
14-5001-00	14-3032-02	14-3030-01	14-3038-01	14-3036-01	14-7052-00

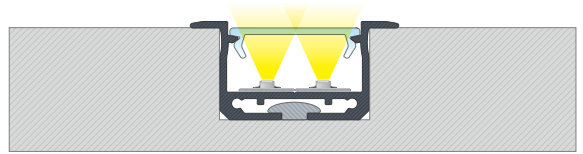
1.



Instruction of assembly of inSILEDA profile with DOUBLE cover in milled groove with mounting glue

Instrucción de montaje de perfil SILEDA con ranura abierta con aditivo de pegamento de montaje / Instruction de montage du profilé inSILEDA avec le diffuseur DOUBLE dans le trou fraisé en utilisant la colle de montage

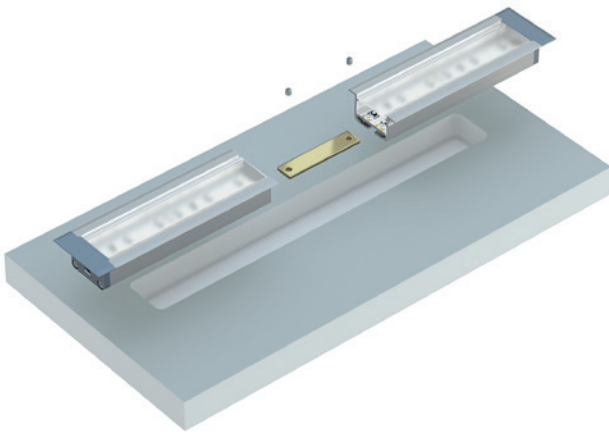
2.



End result of assembly of inSILEDA profile with DOUBLE cover in milled groove with mounting glue

El resultado final de montaje de perfil SILEDA con difusor DOUBLE con ranura abierta con el aditivo de pegamento de montaje / Résultat final de montage du profilé inSILEDA avec le diffuseur DOUBLE dans le trou fraisé

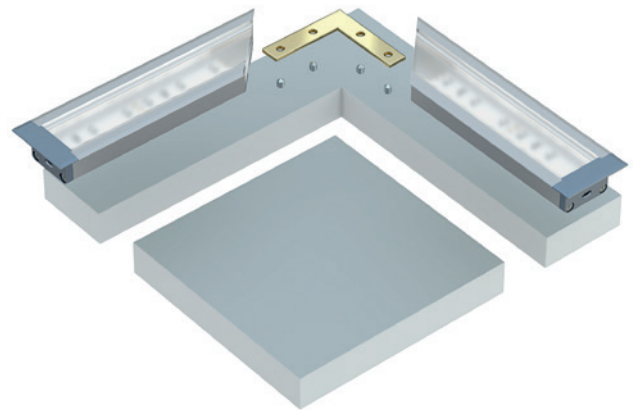
3.



Connecting inSILEDA profiles using straight connector in the milled groove

Conectando perfiles SILEDA usando conector recto con ranura abierta / Assemblage du profilé inSILEDA en utilisant le connecteur droit

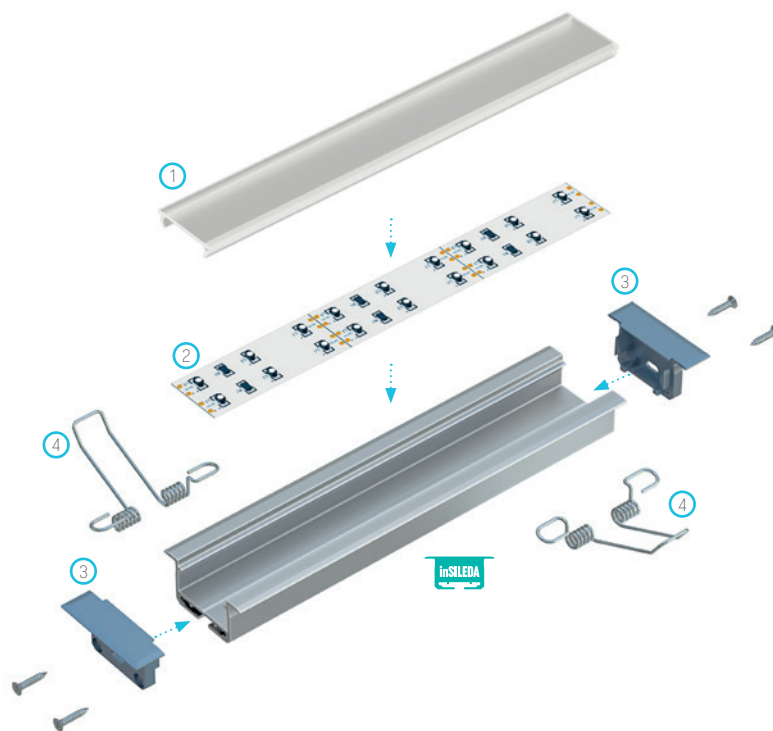
4.



Connecting inSILEDA profiles using angular connector in the milled groove

Conexión de perfiles SILEDA usando conector angular en ranura abierta / Assemblage du profilé inSILEDA en utilisant le connecteur angulaire

5.



Assembly scheme for elements of the lighting system using profile inSILEDA and (1) DOUBLE cover (2), LED strips, (3) end caps with hole and (4) mounting springs

Esquema de montaje de elementos del sistema de iluminación usando perfil SILEDA y (1) difusor DOUBLE (2) tiras LED, (3) tapones con agujero y (4) resorte de montaje / Schéma de montage des éléments du système d'éclairage en utilisant le profilé inSILEDA ainsi que (1) le diffuseur DOUBLE, (2) le ruban LED, (3) les embouts avec ouverture, (4) les ressorts de montage

