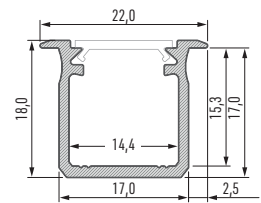
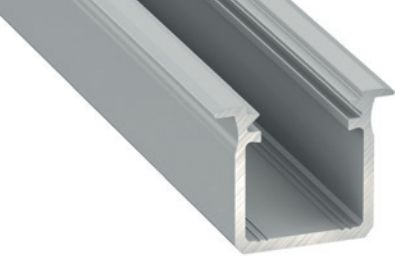




Profile
Perfil / Profilé





Profile LED G Perfil LED G / Profilé LED G

	WHITE (lacquered) blanco (lacado) / blanc (laqué)	BLACK (anodized) negro (anodizado) / noir (anodisé)	INOX (anodized) inox (anodizado) / inox (anodisé)	SILVER (anodized) plata (anodizado) / argent (anodisé)	RAW bruto / brut
1,0 m	10-0071-10	10-0072-10	10-0073-10	10-0074-10	10-0070-10
2,02 m	10-0071-20	10-0072-20	10-0073-20	10-0074-20	10-0070-20
3,0 m	10-0071-30	10-0072-30	10-0073-30	10-0074-30	10-0070-30
Dimensions (mm) Dimensiones (mm) / Dimensions (mm)	1000, 2020, 3000				
LED strip width (mm) Anchura de la tira LED (mm) / Largeur du ruban LED (mm)	up to 12 hasta 12 / jusqu'à 12				
Application Uso / Application	groove mounted profile – for lighting kitchens and stores – lighting for shelves, countertops, stairs perfil para empotrar – para iluminación de cocinas, tiendas – iluminación de armarios, encimeras, escaleras / profilé encastrable – pour l'éclairage de cuisines, de boutiques – éclairage d'armoires, de comptoirs, d'escaliers				

Covers (PVC/PMMA/PC) Difusores / Diffuseurs

Dimensions (mm) / Dimensiones (mm) / Dimensions (mm): **1000, 2020, 3000**

TRANSPARENT transparente / transparent	FROZEN glaseado / frozen	MILKY opal / milky	FROSTED frosted / frosted	MILKY FROSTED frosted leche / frosted milky	LENS 15 lens 15 / lens 15	LENS 30 lens 30 / lens 30
BASIC						
1 m/PMMA 11-2013-10 1 m/PC 11-3013-10	1 m/PMMA 11-2012-10 1 m/PC 11-3012-10	1 m/PMMA 11-2011-10 1 m/PC 11-3011-10	1 m/PMMA 11-2015-10	1 m/PMMA 11-2016-10	1 m/PMMA 11-2060-10	1 m/PMMA 11-2080-10

End caps for LED profile G (aluminum and plastic)

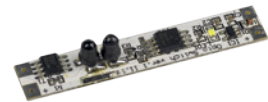
Tapones laterales LED G (aluminio y plástico) /

Emboutis de finition LED G (aluminium / plastique)

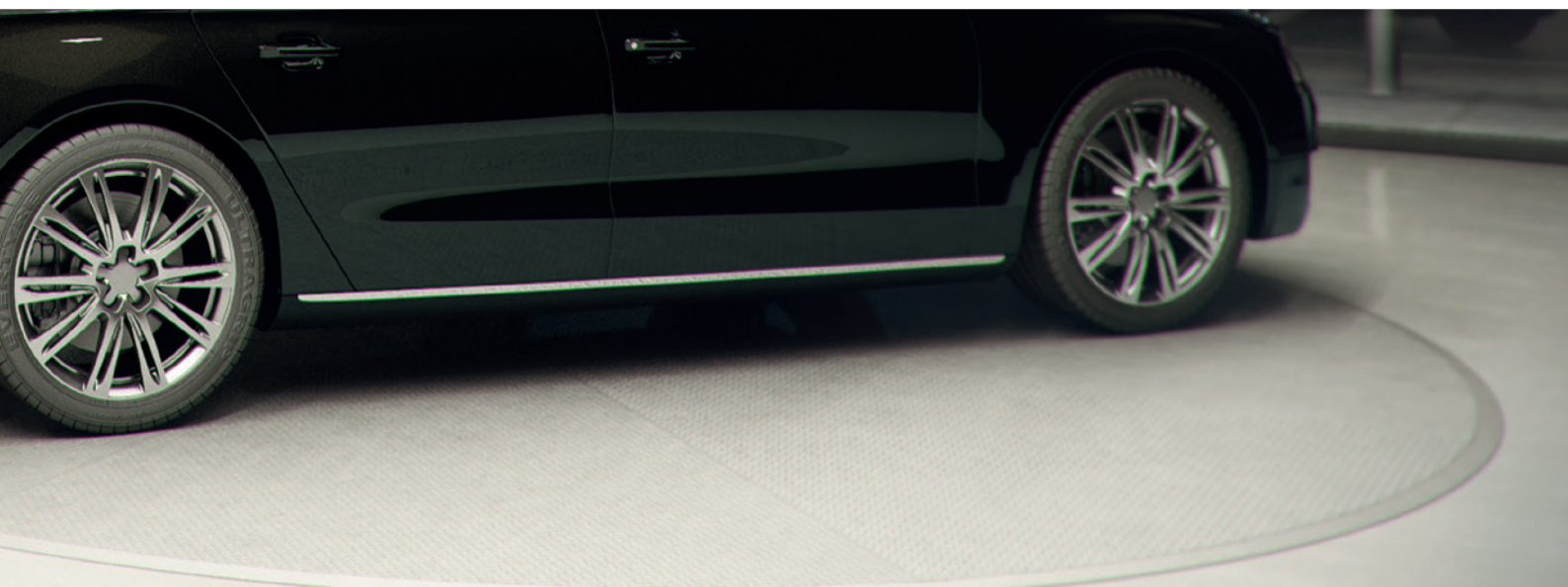
WITH A HOLE con agujero / avec trou			
WHITE blanco / blanc	BLACK negro / noir	INOX inox / inox	SILVER plata / argent
BASIC			
ABS 12-0071-00	ALU 12-0072-10 ABS 12-0072-00	ALU 12-0073-10 ABS 12-0073-00	ALU 12-0075-10 ABS 12-0074-00

Accessories Accesorios / Accessoires

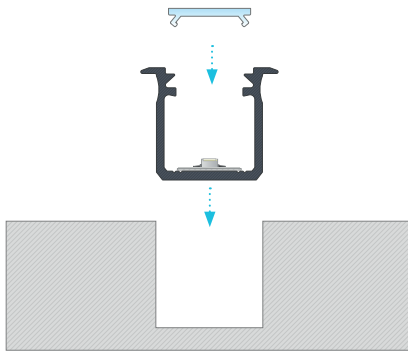
contactless switch
interruptor sin táctil /
interrupteur sans contact



14-7052-00



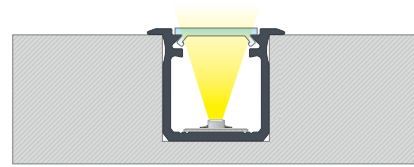
1.



Installation instruction for recessed profile G with a BASIC cover

Instrucciones de instalación para perfil G empotrable con difusor BASIC / Instruction de montage du profilé encastrable G avec le diffuseur BASIC

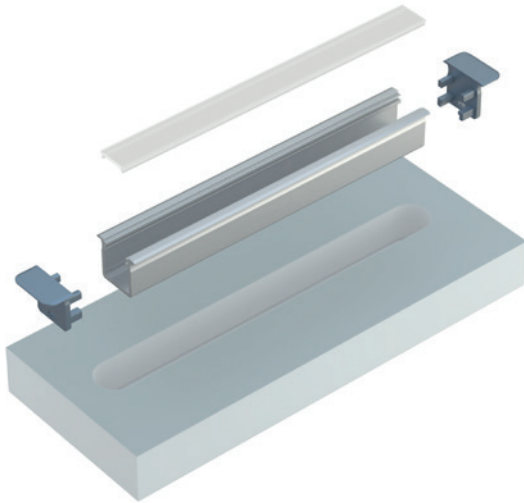
2.



The end result of installation of recessed profile G with a BASIC cover

El resultado final de instalación de perfil G empotrable con difusor BASIC / Résultat final du montage du profilé encastrable G avec le diffuseur BASIC

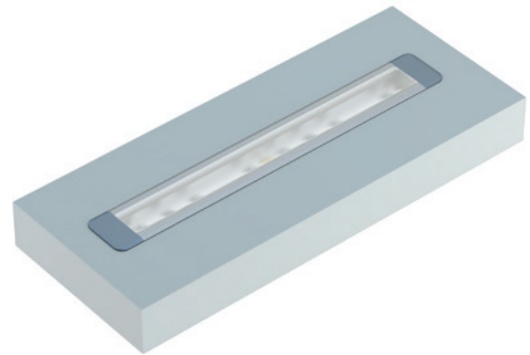
3.



Isometric view before mounting profile G inside a milled groove with BASIC cover and end caps

Vista isométrica antes del montaje de perfil G dentro de nicho fresado con difusor BASIC y tapones / Vue axonométrique avant le montage du profilé G dans le trou fraisé avec le diffuseur BASIC et les embouts latéraux

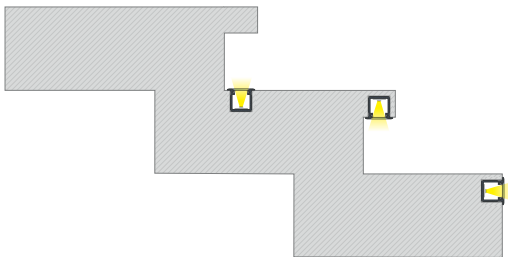
4.



The end result of installation of recessed profile G with a BASIC cover in a plasterboard

El resultado final de instalación de perfil G empotrable con el difusor BASIC en cartón-yeso / Résultat final du montage du profilé G avec le diffuseur BASIC encastré dans la plaque de plâtre

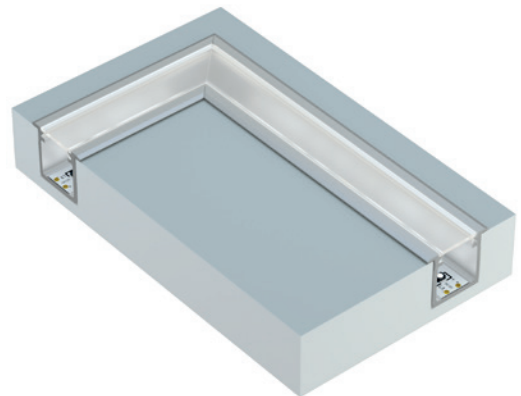
5.



Methods of installing profile G inside milled groove using stairs as an example

Los métodos de instalación de perfil G en ahuecado usando el ejemplo de una escalera / Méthodes de montage du profilé G dans le trou fraisé sur l'exemple des escaliers

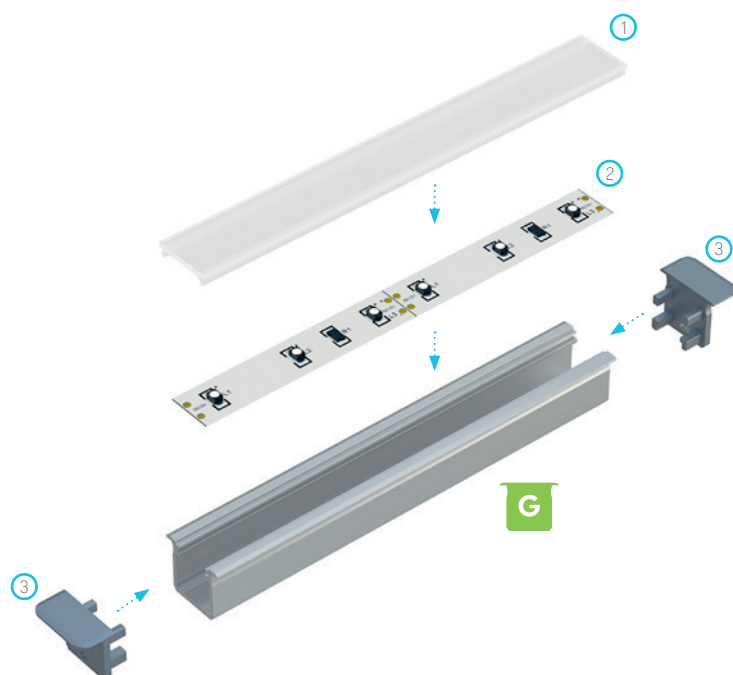
6.



Connecting profiles G with a BASIC cover at 90° in plasterboard

Conectando perfiles G con difusor BASIC de noventa grados en cartón-yeso / Assemblage des profilés G avec le diffuseur BASIC dans la plaque de plâtre sous un angle de 90°

7.



Assembly schematic for the elements of the lighting system using recessed profile G and (1) a BASIC cover, (2) a LED strip, (3) end caps with hole

Esquema de montaje para los elementos de perfil G ahuecado y (1) difusor BASIC, (2) tira LED, (3) interruptor sin contacto, (4) tapones con agujeros / Schéma de montage des éléments du système d'éclairage en utilisant le profilé encastrable G ainsi que (1) le diffuseur BASIC, (2) le ruban LED, (3) les embouts avec ouvertures

