
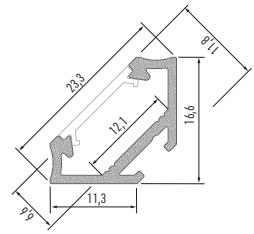
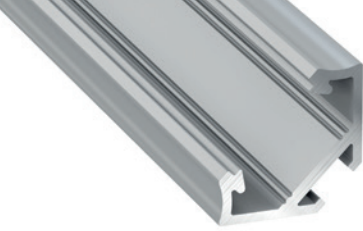


**Profile**  
Perfil / Profilé





## Profile LED C Perfil LED C / Profilé LED C

	<b>WHITE (lacquered)</b> blanco (lacado) / blanc (laqué)	<b>BLACK (anodized)</b> negro (anodizado) / noir (anodisé)	<b>INOX (anodized)</b> inox (anodizado) / inox (anodisé)	<b>SILVER (anodized)</b> plata (anodizado) / argent (anodisé)	<b>RAW</b> bruto / brut
1,0 m	10-0031-10	10-0032-10	10-0033-10	10-0034-10	10-0030-10
2,02 m	10-0031-20	10-0032-20	10-0033-20	10-0034-20	10-0030-20
3,0 m	10-0031-30	10-0032-30	10-0033-30	10-0034-30	10-0030-30
<b>Dimensions (mm)</b> Dimensiones (mm) / Dimensions (mm)	<b>1000, 2020, 3000</b>				
<b>LED strip width (mm)</b> Anchura de la tira LED (mm) / Largeur du ruban LED (mm)	<b>up to 12</b> hasta 12 / jusqu'à 12				
<b>Application</b> Uso / Application	<b>angle profile 45 degrees – for lighting hitchens and stores – lighting for shelves, countertops</b> perfil angular de 45° – para iluminación de cocinas, tiendas – iluminación de armarios, encimeras / profilé d'angle 45° – pour l'éclairage de cuisines, de boutiques – éclairage d'armoires, de comptoirs				

## Covers (PVC/PMMA/PC) Difusores / Diffuseurs

Dimensions (mm) / Dimensiones (mm) / Dimensions (mm): **1000, 2020, 3000**

<b>TRANSPARENT</b> transparente / transparent	<b>FROZEN</b> glaseado / frozen	<b>MILKY</b> opal / milky	<b>FROSTED</b> frosted / frosted	<b>MILKY FROSTED</b> frosted leche / frosted milky	<b>LENS 15</b> lens 15 / lens 15	<b>LENS 30</b> lens 30 / lens 30
<b>BASIC</b>						
1 m/PMMA 11-2013-10 1 m/PC 11-3013-10	1 m/PMMA 11-2012-10 1 m/PC 11-3012-10	1 m/PMMA 11-2011-10 1 m/PC 11-3011-10	1 m/PMMA 11-2015-10	1 m/PMMA 11-2016-10	1 m/PMMA 11-2060-10	1 m/PMMA 11-2080-10

## End caps for LED profile C (aluminum and plastic)

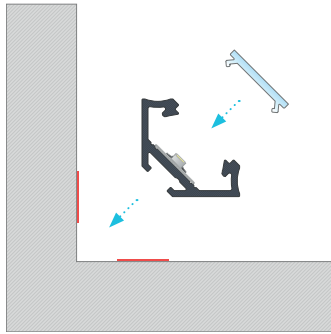
Taponés laterales LED C (aluminio y plástico) / Embouts de finition LED C (aluminium / plastique)

<b>WITH A HOLE</b> con agujero / avec trou				<b>WITHOUT A HOLE</b> sin agujero / sans trou			
<b>WHITE</b> blanco / blanc	<b>BLACK</b> negro / noir	<b>INOX</b> inox / inox	<b>SILVER</b> plata / argent	<b>WHITE</b> blanco / blanc	<b>BLACK</b> negro / noir	<b>INOX</b> inox / inox	<b>SILVER</b> plata / argent
<b>BASIC</b>							
ABS 12-0041-00	ALU 12-0042-10 ABS 12-0042-00	ALU 12-0043-10 ABS 12-0043-00	ALU 12-0045-10 ABS 12-0044-00	ABS 12-0041-01	ALU 12-0042-11 ABS 12-0042-01	ALU 12-0043-11 ABS 12-0043-01	ALU 12-0045-11 ABS 12-0044-01

## Accessories Accesorios / Accessoires

<b>TRANSPARENT, WHITE, BLACK</b> transparente, blanco, negro / transparent, blanc, noir					
<b>mounting clip CH</b> grapa de sujeción CH / fixation CH	<b>metal mounting clip CH</b> grapa CH de metal / fixation CH en metal	<b>angled mounting clip CH</b> grapa CH angular / fixation CH angular	<b>hinge</b> up to 2 / agra / charnière	<b>contactless switch</b> interruptor sin táctil / interrupteur sans contact	<b>pendants</b> cable de suspensión / kit suspension
13-0043-00	13-0120-02	13-0103-00	14-6045-00	14-7052-00	14-2010-01

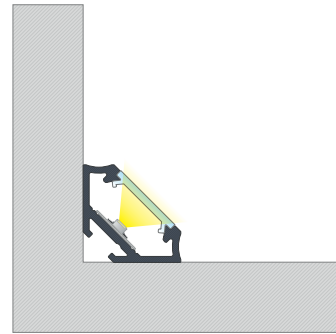
1.



**Installation manual for C profile with BASIC cover, using double-sided tape**

Instalación manual para el perfil C con difusor BASIC, usando tira de doble cara / Instruction de montage du profilé d'angle C avec le diffuseur BASIC à l'aide de bande adhésive double-face

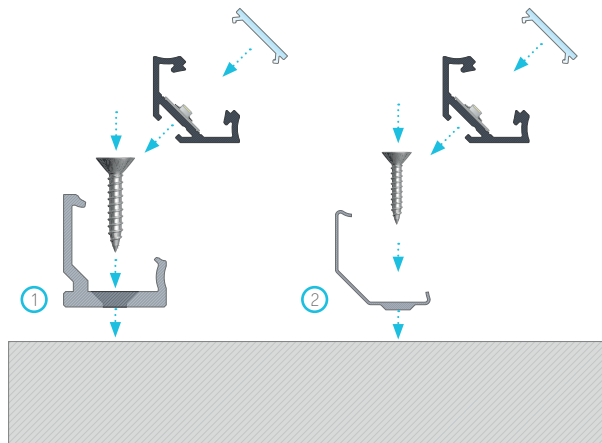
2.



**The end result of assembly of corner profile C with a BASIC cover using double-sided tape**

El resultado final de instalación de perfil C angular con difusor BASIC, usando tira de doble cara / Résultat final du montage du profilé d'angle C avec le diffuseur BASIC à l'aide de bande adhésive double-face

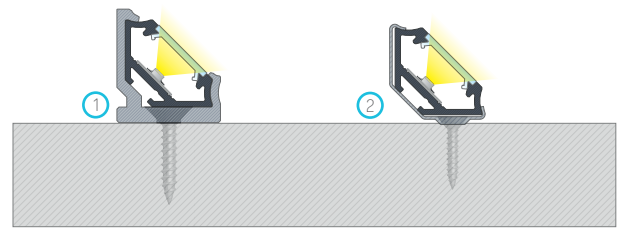
3.



**Installation manual for corner C profile with BASIC cover, using (1) plastic mounting clip CH, (2) metal mounting clip CH**

Instalación manual de perfil angular C con difusor BASIC, usando (1) bloqueo de cable CH de plástico, (2) bloqueo de cable CD de metal / Instruction de montage du profilé d'angle C avec le diffuseur BASIC à l'aide de la (1) fixation CH en plastique et (2) de la fixation en métal CH

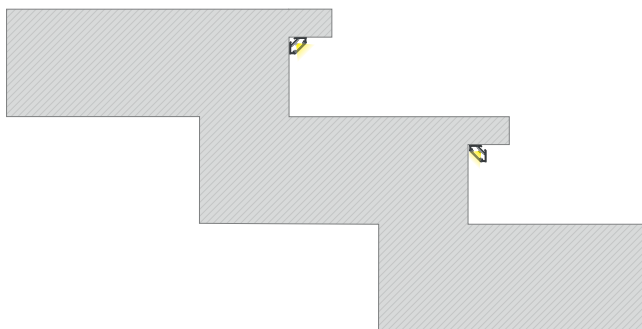
4.



**The end result of assembly of corner profile C with a BASIC cover using using (1) plastic mounting clip CH, (2) metal mounting clip CH**

El resultado final de montaje de perfil angular C con difusor BASIC, usando (1) bloqueo de cable CH de plástico, (2) bloqueo de cable CD de metal / Résultat final du montage du profilé d'angle C avec le diffuseur BASIC à l'aide de la (1) fixation en plastique CH et de la (2) fixation en métal CH

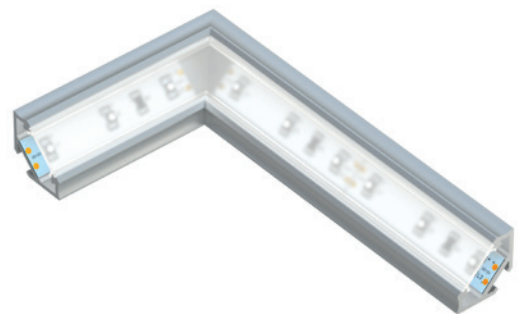
5.



**Examples of mounting the profile C on the surface of a step**

Los métodos de montaje del perfil C en los escalones / Méthode de montage du profilé C sur le bord de marche d'escaliers

6.

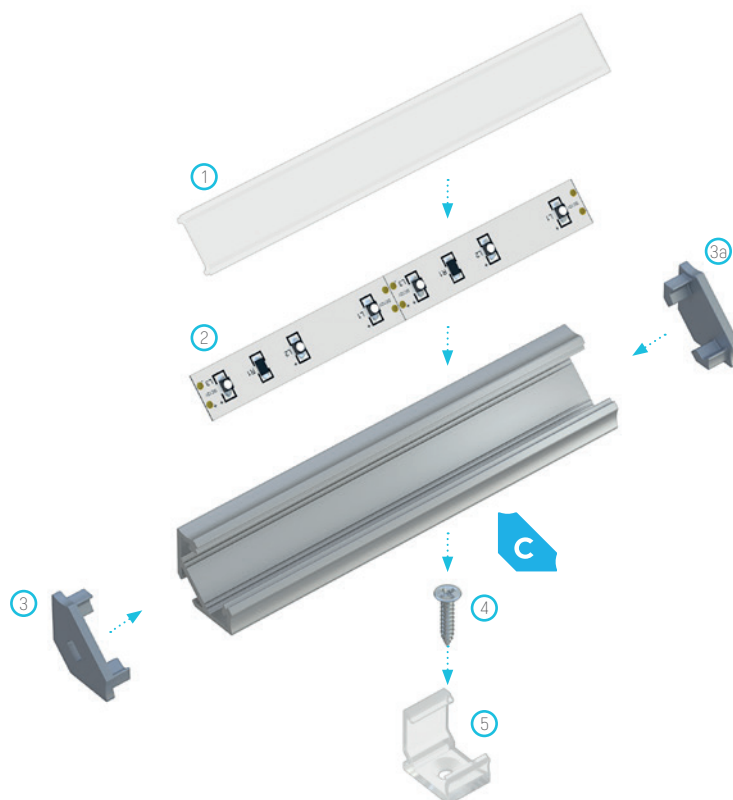


**Connecting profiles C with a BASIC cover at 90°**

Conetando perfil C con difusor BASIC bajo un ángulo de 90° / Assemblage des profilés C avec le diffuseur BASIC à 90°



7.



**Assembly scheme for elements of the lighting system using profile C and (1) a BASIC cover, (2) a LED strip, (3) an end cap with hole, (3a) an end cap without hole, (4) a screw, (5) a mounting clip CH**

Esquema de montaje para los elementos del sistema de iluminación usando perfil C y (1) difusor BASIC, (2) tira LED, (3) tapón con agujero, (4) tornillo, (5) bloqueo de cable CH / Schéma de montage des éléments du système d'éclairage en utilisant le profilé d'angle C ainsi que (1) le diffuseur BASIC, (2) le ruban LED, (3) l'embout avec ouverture, (3a) l'embout sans ouverture, (4) la vis de fixation, (5) la fixation CH

