



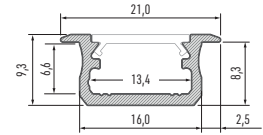
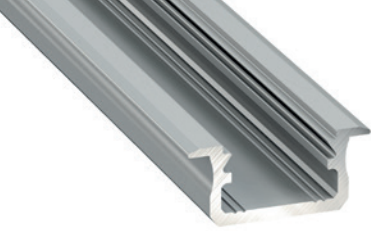
## Profile

Perfil / Profilé



B

**SHOES  
& BAGS  
SALE**  
September 27  
to October 03  
SM North Edca  
**50% OFF**



## Profile LED B Perfil LED B / Profilé LED B

	<b>WHITE (lacquered)</b> blanco (lacado) / blanc (laqué)	<b>BLACK (anodized)</b> negro (anodizado) / noir (anodisé)	<b>INOX (anodized)</b> inox (anodizado) / inox (anodisé)	<b>SILVER (anodized)</b> plata (anodizado) / argent (anodisé)	<b>RAW</b> bruto / brut
1,0 m	10-0021-10	10-0022-10	10-0023-10	10-0024-10	10-0020-10
2,02 m	10-0021-20	10-0022-20	10-0023-20	10-0024-20	10-0020-20
3,0 m	10-0021-30	10-0022-30	10-0023-30	10-0024-30	10-0020-30
<b>Dimensions (mm)</b> Dimensiones (mm) / dimensions (mm)	<b>1000, 2020, 3000</b>				
<b>LED strip width (mm)</b> Anchura de la tira LED (mm) / Largeur du ruban LED (mm)	<b>up to 12</b> hasta 12 / jusqu'à 12				
<b>Application</b> Uso / Application	<b>groove mounted profile – for lighting kitchens and stores – lighting for shelves, countertops</b> perfil para empotrar – para iluminación de cocinas, tiendas – iluminación de estanterías, encimeras / profilé encastrable – pour l'éclairage de cuisines, de boutiques – éclairage d'étagères et de comptoirs				

## Covers (PVC/PMMA/PC) Difusores / Diffuseurs

Dimensions (mm) / Dimensiones (mm) / Dimensions (mm): **1000, 2020, 3000**

<b>TRANSPARENT</b> transparente / transparent	<b>FROZEN</b> glaseado / frozen	<b>MILKY</b> opal / milky	<b>FROSTED</b> frosted / frosted	<b>MILKY FROSTED</b> frosted leche / frosted milky	<b>LENS 15</b> lens 15 / lens 15	<b>LENS 30</b> lens 30 / lens 30
<b>BASIC</b>						
1 m/PMMA 11-2013-10 1 m/PC 11-3013-10	1 m/PMMA 11-2012-10 1 m/PC 11-3012-10	1 m/PMMA 11-2011-10 1 m/PC 11-3011-10	1 m/PMMA 11-2015-10	1 m/PMMA 11-2016-10	1 m/PMMA 11-2060-10	1 m/PMMA 11-2080-10

## End caps for LED profile B (aluminum and plastic)

Tapones laterales LED B (aluminio y plástico) / Embouts de finition LED B (aluminium / plastique)

<b>FLACHE ENDKAPPE</b> flat finish / исполнение плоское				<b>ABGERUNDETE ENDKAPPE</b> round finish / исполнение круглое			
<b>WHITE</b> blanco / blanc	<b>BLACK</b> negro / noir	<b>INOX</b> inox / inox	<b>SILVER</b> plata / argent	<b>WHITE</b> blanco / blanc	<b>BLACK</b> negro / noir	<b>INOX</b> inox / inox	<b>SILVER</b> plata / argent
<b>BASIC</b>							
ABS 12-0151-00	ABS 12-0152-00	ABS 12-0153-00	ABS 12-0154-00	ABS 12-0031-00	ABS 12-0032-00	ABS 12-0033-00	ABS 12-0034-00

## Accessories Accesorios / Accessoires

**contactless switch**  
interruptor sin táctil / interrupteur sans contact

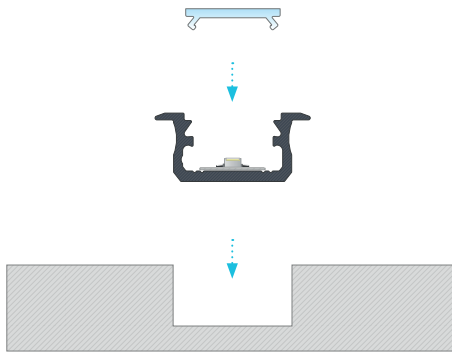


14-7052-00





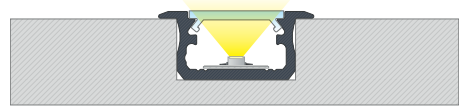
1.



**Installation instructions for recessed profile B with a BASIC cover**

Instrucciones de instalación de perfil B empotrable con difusor BASIC / Instruction de montage du profilé encastrable B avec le diffuseur BASIC

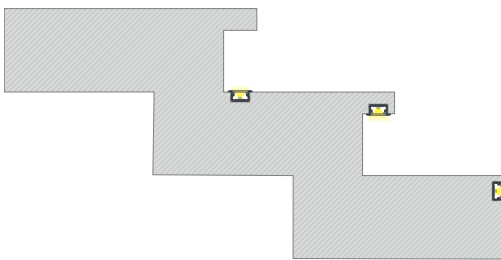
2.



**The end result of installation of recessed profile B with a BASIC cover**

El resultado final de instalación del perfil B empotrable con difusor BASIC / Résultat final du montage du profilé encastrable B avec le diffuseur BASIC

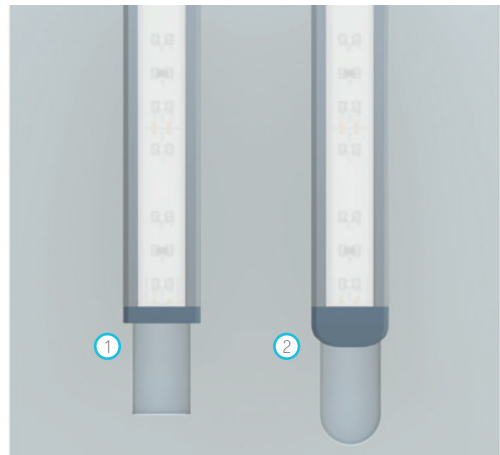
3.



**Installation of profile B inside a milled groove using stairs as an example**

Instalación de perfil B dentro de hendidura usando escalera como ejemplo / Méthodes de montage du profilé B dans le trou fraisé sur l'exemple des escaliers

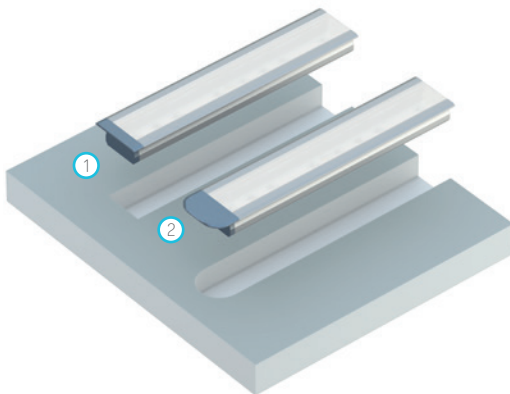
4.



**Installation of profile B inside a milled groove (1) with flat end cap, (2) with round end cap**

Instalación de perfil B dentro de hendidura (1) con tapón plano, (2) con tapón redondo / Montage du profilé B dans le trou fraisé (1) avec l'embout plat, (2) avec l'embout arrondi

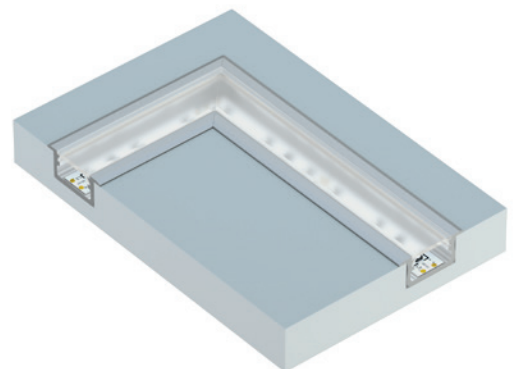
5.



**Isometric view before mounting profile B inside the milled groove (1) with flat end cap, (2) with round end cap**

Vista isométrica antes del montaje de perfil B dentro de hendidura (1) con tapón plano, (2) con tapón redondo / Vue axonométrique avant le montage du profilé B dans le trou fraisé (1) avec l'embout plat, (2) avec l'embout arrondi

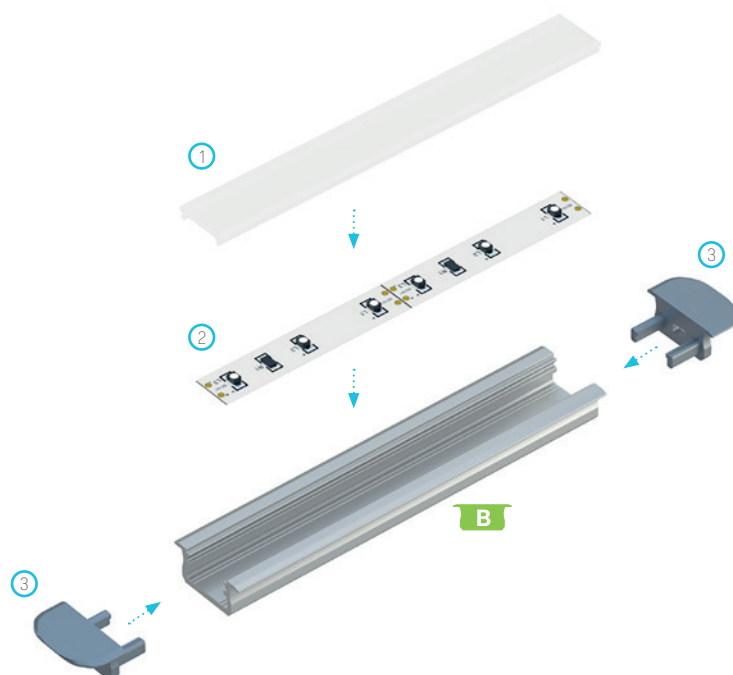
6.



**Connecting profiles B inside milled groove at an angle of 90°**

Conectando perfiles B dentro de hendidura bajo un ángulo de 90° / Assemblage des profilés B dans le trou fraisé à 90°

7.



**Assembly scheme for elements of the lighting system using profile B and (1) a BASIC cover, (2) a LED strip, (3) rounded caps with hole**

Esquema de montaje para los elementos del sistema de iluminación usando perfil B y (1) difusor BASIC, (2) tira LED, (3) tapones redondos con agujeros / Schéma de montage des éléments du système d'éclairage en utilisant le profilé encastrable B ainsi que (1) le diffuseur BASIC, (2) le ruban LED, (3) les embouts arrondis avec ouverture

