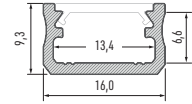
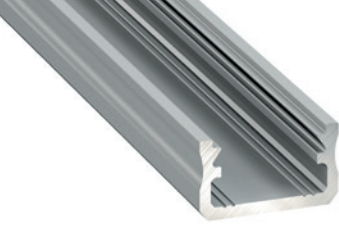


Profile
Perfil / Profilé





Profile LED A Perfil LED A / Profilé LED A

	WHITE (lacquered) blanco (lacado) / blanc (laqué)	BLACK (anodized) negro (anodizado) / noir (anodisé)	INOX (anodized) inox (anodizado) / inox (anodisé)	SILVER (anodized) plata (anodizado) / argent (anodisé)	RAW bruto / brut
1,0 m	10-0011-10	10-0012-10	10-0013-10	10-0014-10	10-0010-10
2,02 m	10-0011-20	10-0012-20	10-0013-20	10-0014-20	10-0010-20
3,0 m	10-0011-30	10-0012-30	10-0013-30	10-0014-30	10-0010-30
Dimensions (mm) Dimensiones (mm) / Dimensions (mm)	1000, 2020, 3000				
LED strip width (mm) Anchura de la tira LED (mm) / Largeur du ruban LED (mm)	up to 12 hasta 12 / jusqu'à 12				
Application Uso / Application	surface-mounted – for decorative lighting in offices and homes de superficie – para iluminación decorativa de oficinas y hogares / profilé de surface – pour l'éclairage décoratif de bureaux et d'habitations				

Covers (PVC/PMMA/PC) Difusores / Diffuseurs

Dimensions (mm) / Dimensiones (mm) / Dimensions (mm): **1000, 2020, 3000**

TRANSPARENT transparente / transparent	FROZEN glaseado / frozen	MILKY opal / milky	FROSTED frosted / frosted	MILKY FROSTED frosted leche / frosted milky	LENS 15 lens 15 / lens 15	LENS 30 lens 30 / lens 30
BASIC						
1 m/PMMA 11-2013-10 1 m/PC 11-3013-10	1 m/PMMA 11-2012-10 1 m/PC 11-3012-10	1 m/PMMA 11-2011-10 1 m/PC 11-3011-10	1 m/PMMA 11-2015-10	1 m/PMMA 11-2016-10	1 m/PMMA 11-2060-10	1 m/PMMA 11-2080-10
HIGH						
1 m/PMMA 11-2053-10	1 m/PMMA 11-2052-10	1 m/PMMA 11-2051-10	1 m/PMMA 11-2055-10	1 m/PMMA 11-2056-10		

End caps for LED profile A (aluminum and plastic)

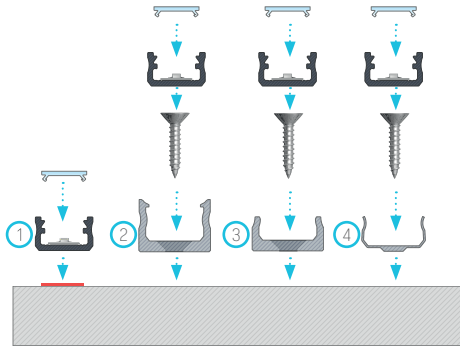
Tapones laterales LED A (aluminio y plástico) / Embouts de finition LED A (aluminium / plastique)

WITH A HOLE con agujero / avec trou				WITHOUT A HOLE sin agujero / sans trou			
WHITE blanco / blanc	BLACK negro / noir	INOX inox / inox	SILVER plata / argent	WHITE blanco / blanc	BLACK negro / noir	INOX inox / inox	SILVER plata / argent
BASIC							
ABS 12-0011-00	ALU 12-0012-10 ABS 12-0012-00	ALU 12-0013-10 ABS 12-0013-00	ALU 12-0015-10 ABS 12-0014-00	ABS 12-0011-01	ALU 12-0012-11 ABS 12-0012-01	ALU 12-0013-11 ABS 12-0013-01	ALU 12-0015-11 ABS 12-0014-01
HIGH							
ABS 12-0021-00	ALU 12-0022-10 ABS 12-0022-00	ALU 12-0023-10 ABS 12-0023-00	ALU 12-0025-10 ABS 12-0024-00	ABS 12-0021-01	ALU 12-0022-11 ABS 12-0022-01	ALU 12-0023-11 ABS 12-0023-01	ALU 12-0025-11 ABS 12-0024-01

Accessories Accesorios / Accessoires

TRANSPARENT, WHITE, BLACK transparente, blanco, negro / transparent, blanc, noir							
mounting clip MINI A grapa de sujeción A MINI / fixation A MINI	mounting clip A grapa de sujeción A / fixation A	mounting clip HIGH A grapa de sujeción A HIGH / fixation A HIGH	metal mounting clip A grapa A de metal / fixation A en metal	angled mounting clip A grapa A angular / fixation A angulaire	hinge up to agra / charnière	contactless switch interruptor sin táctil / interrupteur sans contact	pendants cable de suspensión / kit suspension
13-0023-00	13-0013-00	13-0033-00	13-0110-02	13-0093-00	14-6045-00	14-7052-00	14-2010-01

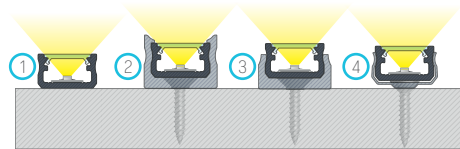
1.



Installation manual for A profile with BASIC cover, (1) with double-sided tape, (2) with a mounting clip for A, (3) with a MINI mounting clip, (4) with metal mounting clip A

Instalación manual para perfil A con difusor BASIC, (1) con tira de doble cara, (2) con bloqueo de cable A, (3) con bloqueo de cable MINI, (4) con bloqueo de cable A de metal / Instruction de montage du profilé A avec le diffuseur BASIC ainsi qu'avec (1) la bande adhésive double-face, (2) la fixation pour A, (3) la fixation MINI pour A, (4) la fixation en métal A

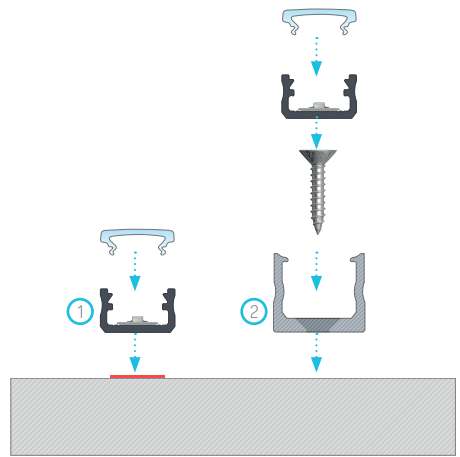
2.



The result of installation of profile A with BASIC cover, (1) with double-sided tape, (2) with a mounting clip for A, (3) with a MINI mounting clip, (4) with metal mounting clip for A

El resultado de instalación de perfil A con difusor BASIC, (1) con tira de doble cara (2) con bloqueo de cable A, (3) con bloqueo de cable MINI, (4) con bloqueo de cable A de metal / Résultat final du montage du profilé A avec le diffuseur BASIC ainsi qu'avec (1) la bande adhésive double-face, (2) la fixation pour A, (3) la fixation MINI pour A, (4) la fixation en métal pour A

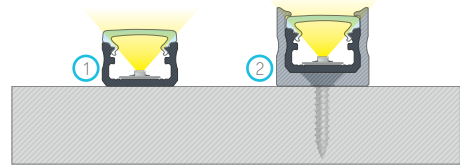
3.



Installation manual for A profile with HIGH cover, (1) with double-sided tape (2) with a mounting clip for A HIGH

Instalación manual para perfil A con difusor HIGH, (1) con tira de doble cara, (2) con bloqueo de cable A HIGH / Instruction de montage du profilé A avec le diffuseur HIGH, (1) la bande adhésive double-face, et (2) la fixation HIGH pour A

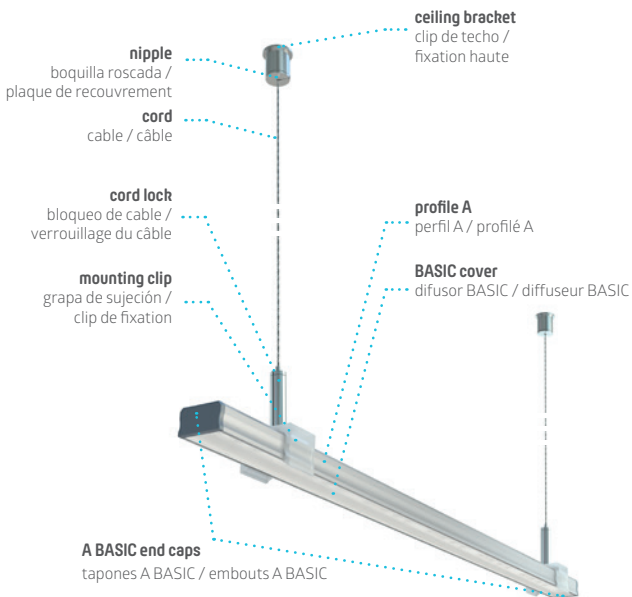
4.



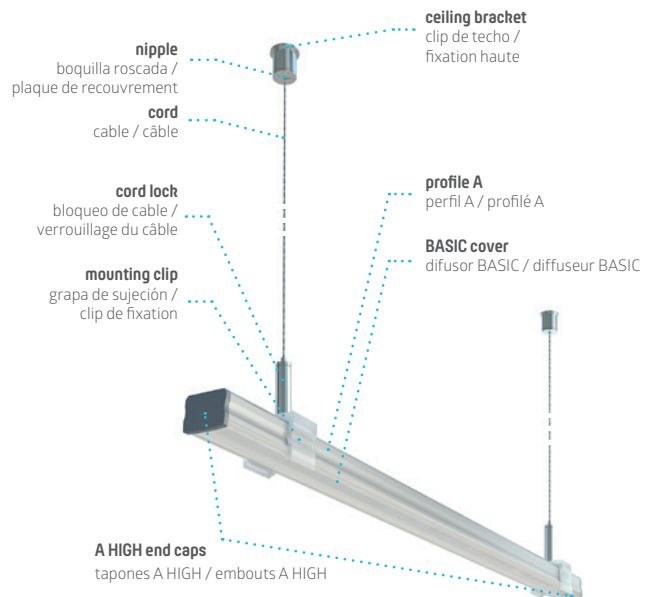
The result of installation of profile A with HIGH cover, (1) with double-sided tape (2) with a mounting clip for A HIGH

El resultado de instalación de perfil A con difusor HIGH (1) con tira de doble cara, con bloqueo de cable A HIGH / Résultat final du montage du profilé A avec le diffuseur HIGH, (1) la bande adhésive double-face et (2) la fixation HIGH pour A

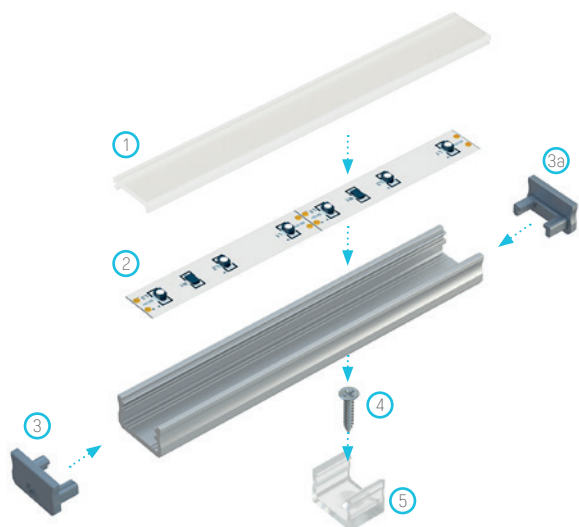
5.



6.



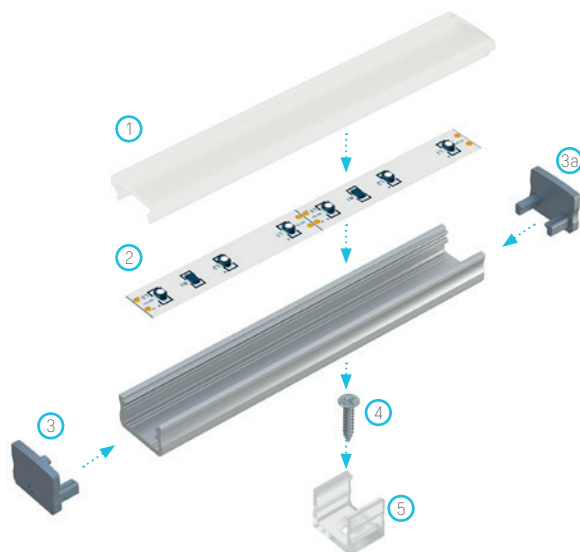
7.



Assembly scheme for elements of the lighting system using a profile A and (1) a BASIC cover, (2) a LED strip, (3) an end cap with hole, (3a) an end cap without hole, (4) a mounting screw, (5) a MINI mounting clip for profile A

Esquema de elementos para el sistema de iluminación usando (1) difusor BASIC, (2) tira LED, (3) tapón sin agujero, (4) tornillo de montaje, (5) MINI bloqueo de cable para perfil A / Schéma de montage des éléments du système d'éclairage en utilisant (1) le diffuseur BASIC, (2) le ruban LED, (3) l'embout avec ouverture, (3a) l'embout sans ouverture, (4) la vis de fixation, (5) la fixation MINI pour profilé A

8.



Assembly scheme for elements of the lighting system using a profile A and (1) a HIGH cover, (2) a LED strip, (3) an end cap with hole, (3a) an end cap without hole, (4) a mounting screw, (5) a mounting clip High for profile A

Esquema de elementos para el sistema de iluminación usando perfil A y (1) difusor HIGH, (2) una tira LED, (3) tapón con agujero, (3a) tapón sin agujero, (4) tornillo de montaje, (5) bloqueo de cable para perfil A con difusor HIGH / Schéma de montage des éléments du système d'éclairage en utilisant le profilé A ainsi que (1) le diffuseur HIGH, (2) le ruban LED, (3) l'embout avec ouverture, (3a) l'embout sans ouverture, (4) la vis de fixation, (5) la fixation pour profilé A avec le diffuseur HIGH

