

# HI8 C1

## THIN LINE OF LIGHT

### CIENKA LINIA ŚWIATŁA

- for counter edges, steps
- flushes with mounting surface
- only enlight surface of the cover is visible
- miniature dimensions
- maximum width of LED strip: 8 mm
- do montażu w krawędzi blatów, stopni
- zlicowany z powierzchnią montażową
- widoczna tylko świecąca powierzchnia klosza
- miniaturowe gabaryty
- maksymalna szerokość taśmy LED: 8 mm



## SIMILAR IN THE OFFER / PODOBNE W OFERCIE



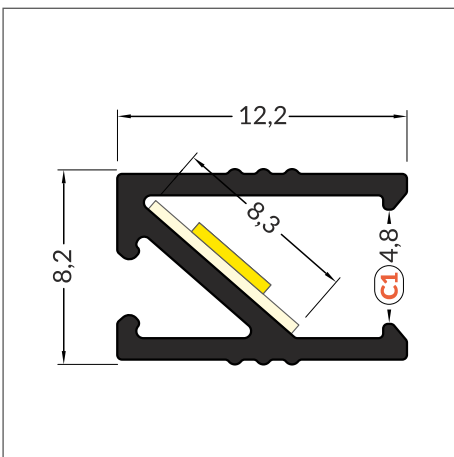
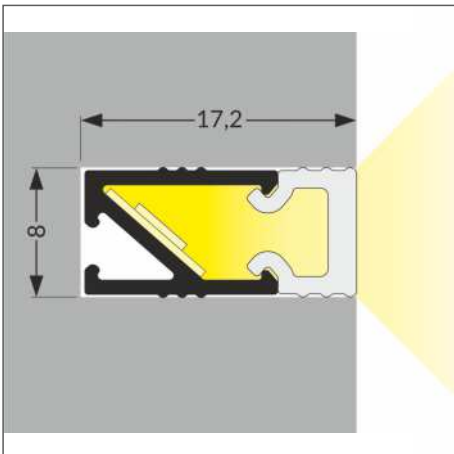
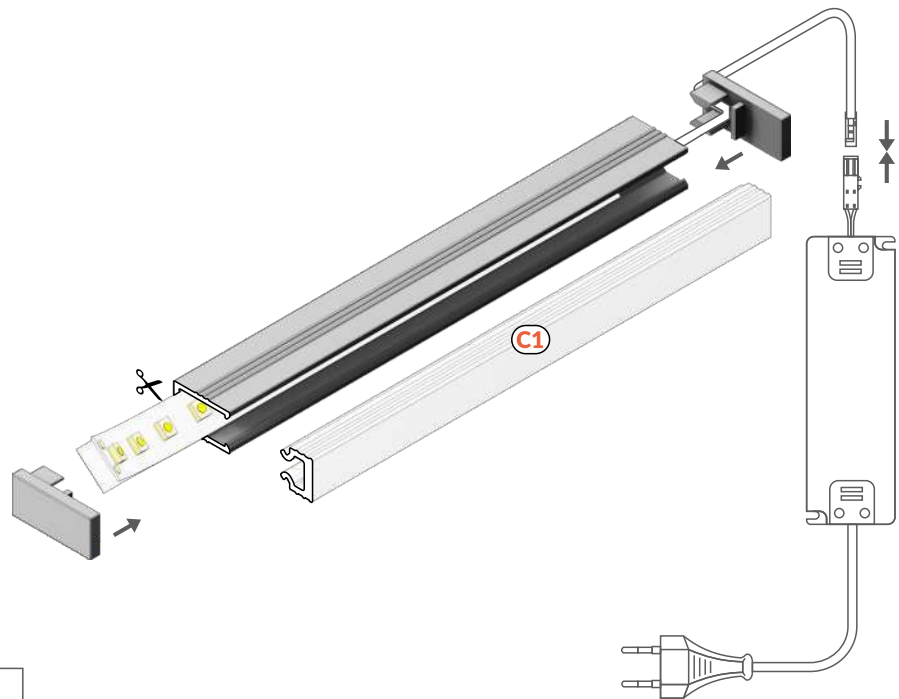
FLOOR12  
K/U



SMART-IN10  
A/Z



**C1** C1 click cover  
klosz C1 klik



INDEX = 1 pc, length 2000 mm  
package = 10 pcs  
INDEKS = 1 szt., długość 2000 mm  
opakowanie = 10 szt.

● anodized  
anodowany  
H8020020



max 8 mm



recessed  
wpustowy

Available lengths / Dostępne długości  
1000 mm, 2000 mm, 3000 mm, 4000 mm

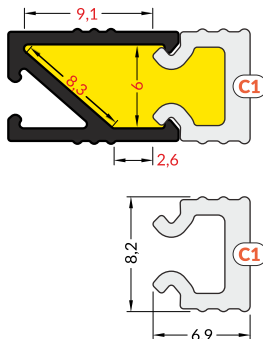
## COVERS / KLOSZE

**C1 click cover**  
colour: white  
material: PMMA

klosz C1 klik  
kolor: mleczny  
materiał: PMMA



**Note!** Dimensions of the space to install LED source  
**Uwaga!** Wymiary przestrzeni do zamontowania źródła LED



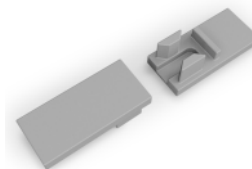
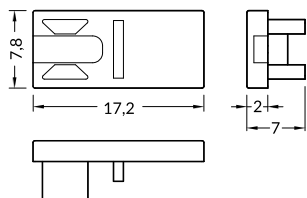
INDEX = 1 pc, length 2000 mm  
package = 10 pcs  
INDEKS = 1 szt., długość 2000 mm  
opakowanie = 10 szt.

C1 white / C1 mleczny  
H8060038

## ENDINGS / ZAŚLEPKI

**H18 ending**  
colours: silver, grey, white  
material: ABS, ABS, PMMA

zaślepka H18  
kolory: srebrny, szary, mleczny  
materiał: ABS, ABS, PMMA



INDEX = 1 set  
package of 10 sets = 20 pcs  
INDEKS = 1 komplet, opakowanie  
zawiera 10 kompletów = 20 szt.

● silver  
srebrne H8990040

● grey  
szare H8990022

○ white  
mleczny H8990038

