



SURFACE14 EF/TY

ALUMINIUM SURFACE PROFILE

ALUMINIOWY PROFIL NAWIERZCHNIOWY

- decorative and lighting profile
- hidden mounting
- maximum LED strip width: 14 mm
- profil dekoracyjno-oświetleniowy
- ukryte mocowanie
- maksymalna szerokość taśmy LED: 14 mm



SIMILAR IN THE OFFER / PODOBNE W OFERCIE

SLIM8
A/Z

SMART10
A/Z

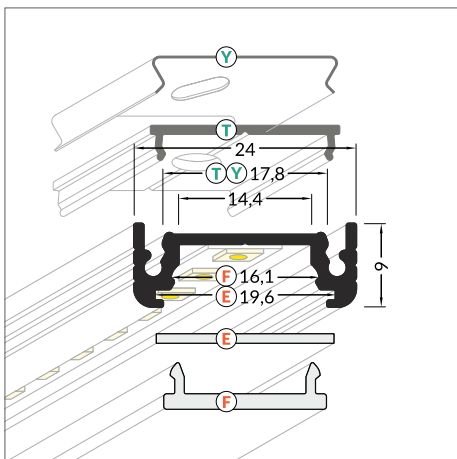
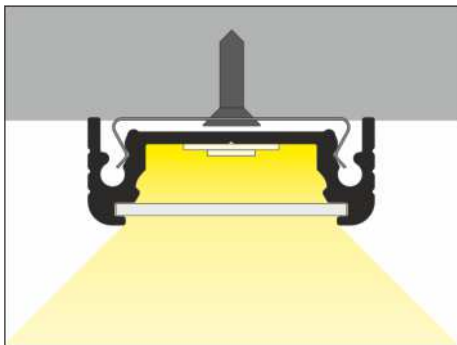
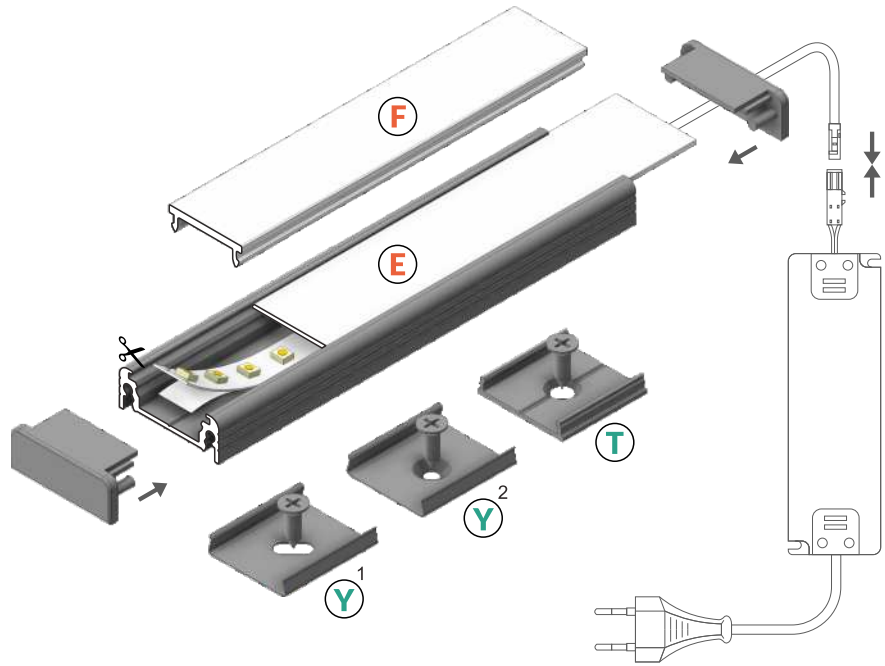
SURFACE10
BC/UX

LINEA20
EF/TY

WIDE24
G/W

SURFACE14 EF/TY

- E** slide cover
klosz E wsuwany
- F** click cover
klosz F klik
- Y**¹ flexible mounting plate
uchwyt Y sprężysty
- Y**² cone Y flexible mounting plate
uchwyt Y sprężysty cone
- T** mounting plate
uchwyt T



max 14 mm



surface
nawierzchniowy



white painted
biały malowany
A2020001



anodized
anodowany
A2020020



black anodized
czarny anodowany
A2020021



raw aluminium
surowe aluminium
A2020000

INDEX = 1 pc, length 2000 mm
package = 10 pcs
INDEKS = 1 szt., długość 2000 mm
opakowanie = 10 szt.



COVERS / KLOSZE

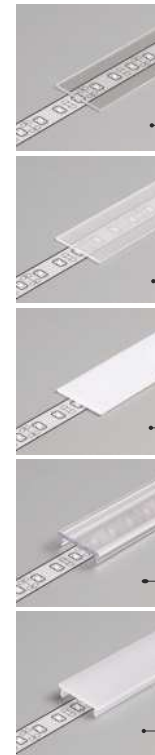
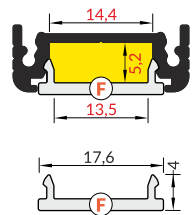
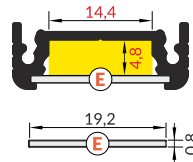
E slide cover

colours: transparent, frosted, white
material: PC, PP, PP

klosz E wsuwany
kolory: transparentny, szron, mleczny
materiał: PC, PP, PP



Note! Dimensions of the space to install LED source
Uwaga! Wymiary przestrzeni do zamontowania źródła LED



INDEX = 1 pc, length 2000 mm
package = 10 pcs
INDEKS = 1 szt., długość 2000 mm
opakowanie = 10 szt.

E transparent / E transparentny
A2040016

E frosted / E szron
A2040039

E white / E mleczny
A2040038

F transparent / F transparentny
A2060016

F white / F mleczny
A2060038

F click cover

colours: transparent, white
material: PMMA

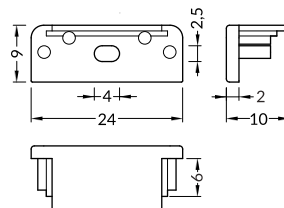
klosz F klik
kolory: transparentny, mleczny
materiał: PMMA

ENDINGS / ZAŚLEPKI

SURFACE14 ending

colours: white, silver, black, grey
material: ABS

zaślepka SURFACE14
kolory: biały, srebrny, czarny, szary
materiał: ABS



SURFACE14 ending with hole

colours: white, silver, black, grey
material: ABS

zaślepka SURFACE14 z otworem
kolory: biały, srebrny, czarny, szary
materiał: ABS



INDEX = 1 set
package of 10 sets = 20 pcs
INDEKS = 1 komplet, opakowanie
zawiera 10 kompletów = 20 szt.

white
biały

with hole z otworem | without hole bez otworu
A2100001 | A2070001

silver
srebrne

with hole z otworem | without hole bez otworu
A2100040 | A2070040

black
czarne

with hole z otworem | without hole bez otworu
A2100002 | A2070002

grey
szare

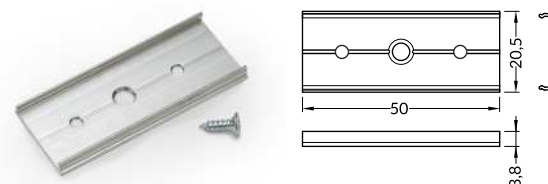
with hole z otworem | without hole bez otworu
A2100022 | A2070022

CONNECTORS / ŁĄCZNIKI

T connector

colour: raw aluminium
material: aluminium

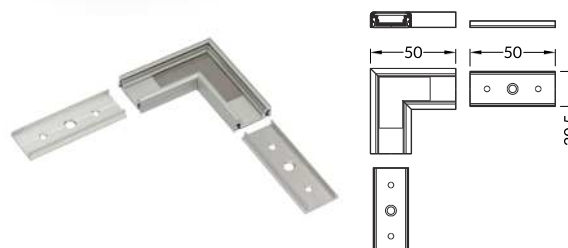
łącznik T
kolor: surowe aluminium
materiał: aluminium



SURFACE14 connector 90 deg

colours: white, anodized, black
material: aluminium

łącznik SURFACE14 90 st
kolory: biały, anodowany, czarny
materiał: aluminium



INDEX = 1 set
INDEKS = 1 komplet

T connector / łącznik T

raw aluminium
surowe aluminium
C6990000

connector 90 deg / łącznik 90 st

white painted
biały malowany
A2990001

anodized
anodowany
A2990020

black anodized
czarny anodowany
A2990021

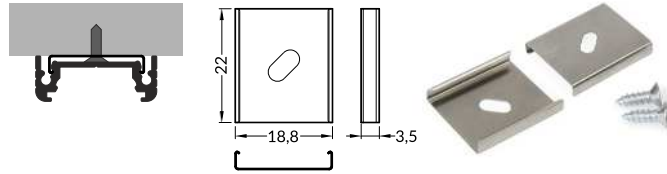


MOUNTINGS / MOCOWANIA

Y flexible mounting plate

colour: inox
material: stainless steel

uchwyt Y sprężysty
kolor: inox
materiał: stal nierdzewna



INDEX = 1 set
package of 10 sets = 20 pcs
INDEKS = 1 komplet, opakowanie
zawiera 10 kompletów = 20 szt.

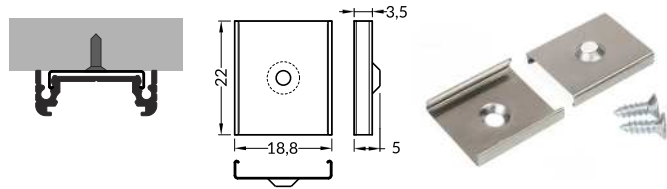
Y flexible mounting plate uchwyt Y sprężysty

inox
inox A2090019

cone Y flexible mounting plate

colour: inox
material: stainless steel

uchwyt Y sprężysty cone
kolor: inox
materiał: stal nierdzewna



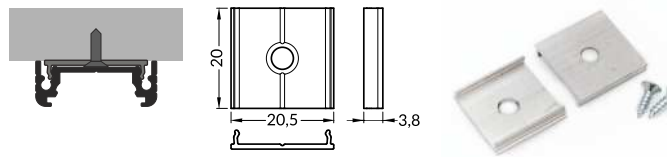
cone Y flexible mounting plate uchwyt Y sprężysty cone

inox
inox A2130019

T mounting plate

colour: raw aluminium
material: aluminium

uchwyt T
kolor: surowe aluminium
materiał: aluminium



T mounting plate uchwyt T

raw aluminium
surowe aluminium
C6960000

