

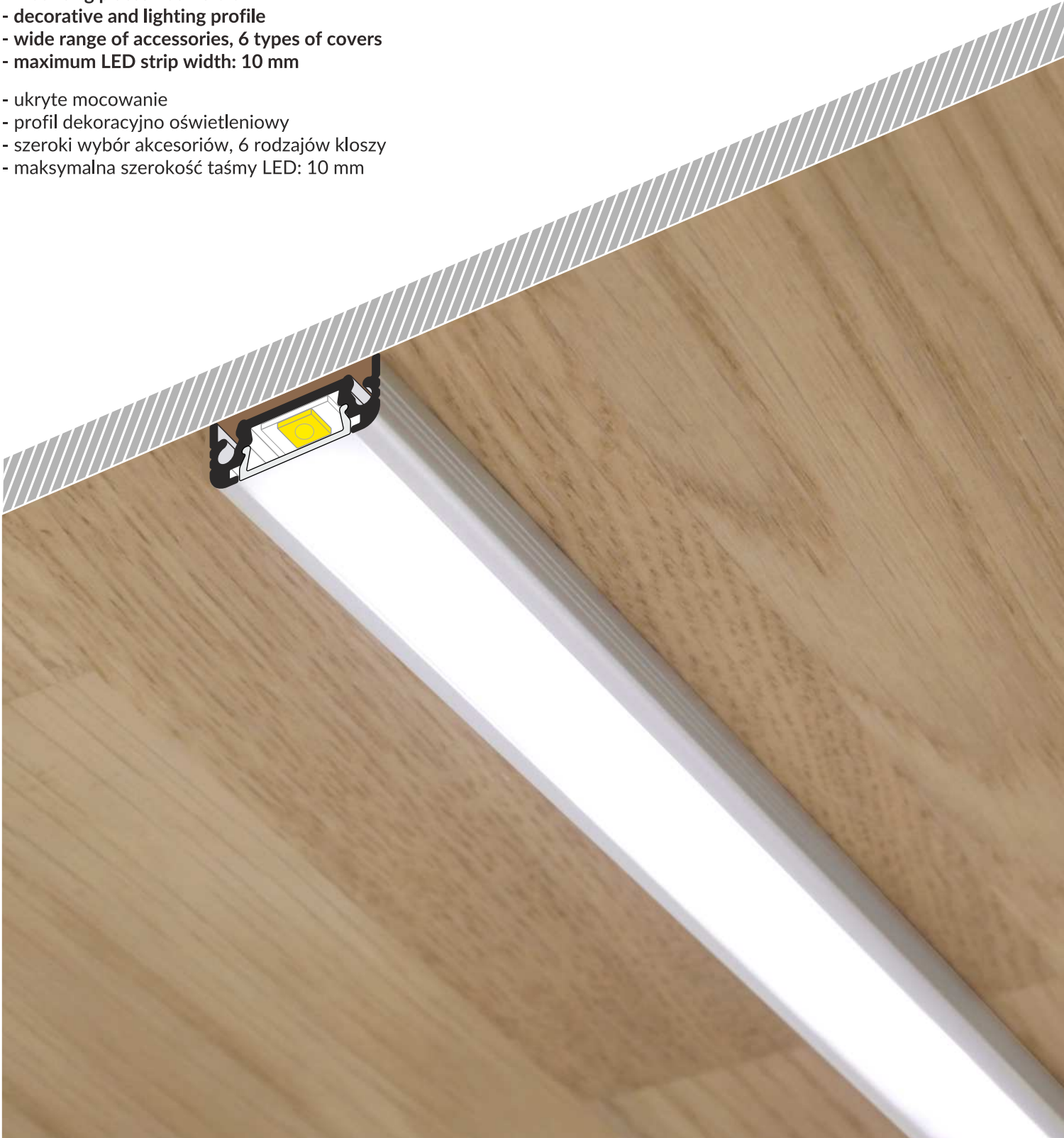


SURFACE10 BC/UX

ALUMINIUM SURFACE PROFILE

ALUMINOWY PROFIL NAWIERZCHNIOWY

- mounting plates not visible
- decorative and lighting profile
- wide range of accessories, 6 types of covers
- maximum LED strip width: 10 mm
- ukryte mocowanie
- profil dekoracyjno oświetleniowy
- szeroki wybór akcesoriów, 6 rodzajów kloszy
- maksymalna szerokość taśmy LED: 10 mm



SIMILAR IN THE OFFER / PODOBNE W OFERCIE

SLIM8
A/Z

SMART10
A/Z

BEGTON12
J/S

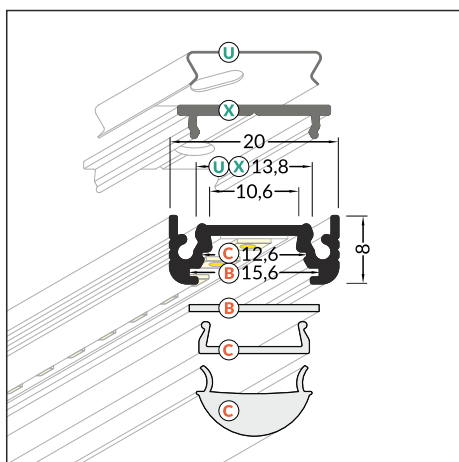
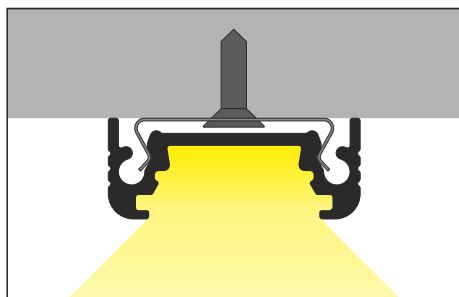
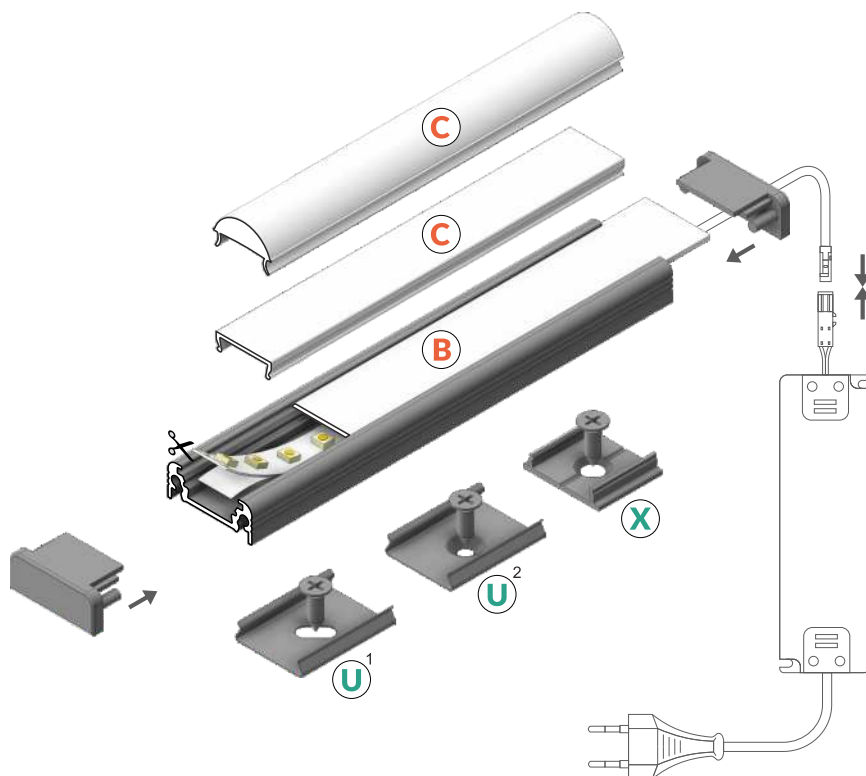
SURFACE14
EF/TY

LINEA20
EF/TY

WIDE24
G/W

SURFACE10 BC/UX

- B** slide cover
klosz B wsuwany
- C** click cover
klosz C klik
- C** lens cover
klosz C soczewka
- U¹** U flexible mounting plate
uchwyt U sprężysty
- U²** cone U flexible mounting plate
uchwyt U sprężysty cone
- X** X mounting plate
uchwyt X



max 10 mm



surface
nawierzchniowy



white painted
biały malowany
77270001



anodized
anodowany
77270020



black anodized
czarny anodowany
77270021



raw aluminium
surowe aluminium
77270000



COVERS / KLOSZE

B slide cover

colours: transparent, frosted, white
material: PC, PP, PET

klosz B wsuwany
kolory: transparentny, szron, mleczny
materiał: PC, PP, PET

C click cover

colours: transparent, white
material: PMMA

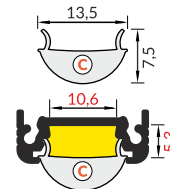
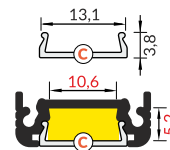
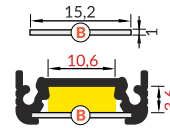
klosz C klik
kolory: transparentny, mleczny
materiał: PMMA

C click cover lens
colour: transparent
material: PC

klosz C klik soczewka
kolor: transparentny
materiał: PC



Note! Dimensions of the space to install LED source
Uwaga! Wymiary przestrzeni do zamontowania źródła LED



INDEX = 1 pc, length 2000 mm
package = 10 pcs
INDEKS = 1 szt., długość 2000 mm
opakowanie = 10 szt.

transparent B / B transparentny
76250016

frosted B / B szron
76250039

white B / B mleczny
76250038

transparent C / C transparentny
76330000

white C / C mleczny
76330038

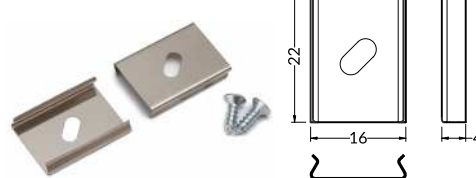
lens C / C soczewka
76300000

MOUNTINGS / MOCOWANIA

U flexible mounting plate

colours: inox
material: stainless steel

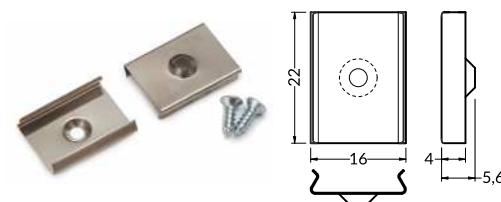
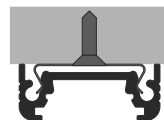
uchwyt U sprężysty
kolory: inox
materiał: stal nierdzewna



cone U flexible mounting plate

colours: inox
material: stainless steel

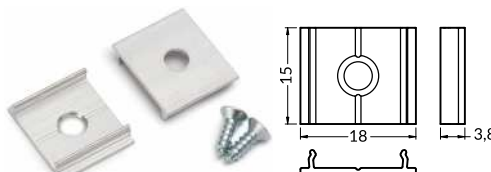
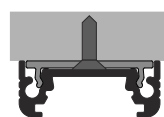
uchwyt U sprężysty cone
kolory: inox
materiał: stal nierdzewna



X mounting plate

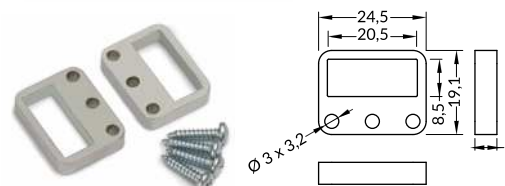
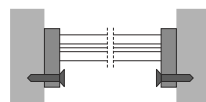
colours: raw aluminium
material: aluminium

uchwyt X
kolory: surowe aluminium
materiał: aluminium



SURFACE10 simple holder
material: zinc coated

uchwyt SURFACE10 prosty
materiał: stal ocynkowana



INDEX = 1 set
package of 10 sets = 20 pcs
INDEKS = 1 komplet
opakowanie zawiera 10 kpl = 20 szt

U flexible mounting plate
uchwyt U sprężysty

inox 76380000
inox

cone U flexible mounting plate
uchwyt U sprężysty cone

inox 76620000
inox

X mounting plate
uchwyt X

raw aluminium
surowe aluminium
76390000

simple holder
uchwyt prosty

zinc coated
stal ocynkowana
77370030



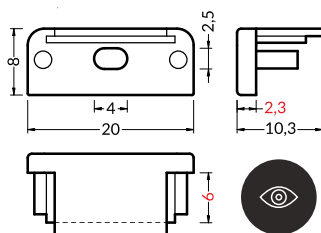
ENDINGS / ZAŚLEPKI

endings SURFACE10 without hole
colours: grey, black, white, silver
material: ABS

zaślepka SURFACE10 bez otworu
kolory: szary, czarny, biały, srebrny
materiał: ABS

endings SURFACE10 with hole
colours: grey, black, white, silver
material: ABS

zaślepka SURFACE10 z otworem
kolory: szary, czarny, biały, srebrny
materiał: ABS



Note! Ending thickness increases the length of the luminaires (+ 2x2,3 mm). Ending also decreases the length of the cover (- 2x(6+0,5) mm).
Uwaga! Grubość zaślepki zwiększa długość oprawy (+ 2x2,3 mm). Zaślepka zmniejsza również długość klosza (- 2x(6+0,5) mm).



INDEX = 1 set
package of 10 sets = 20 pcs
INDEKS = 1 komplet, opakowanie zawiera 10 kompletów = 20 szt.

	white białe	
	with hole z otworem	without hole bez otworu
	77520001	77280001
	silver srebrne	
	with hole z otworem	without hole bez otworu
	77520040	77280040
	black czarne	
	with hole z otworem	without hole bez otworu
	77520002	77280002
	grey szare	
	with hole z otworem	without hole bez otworu
	77520022	77280022

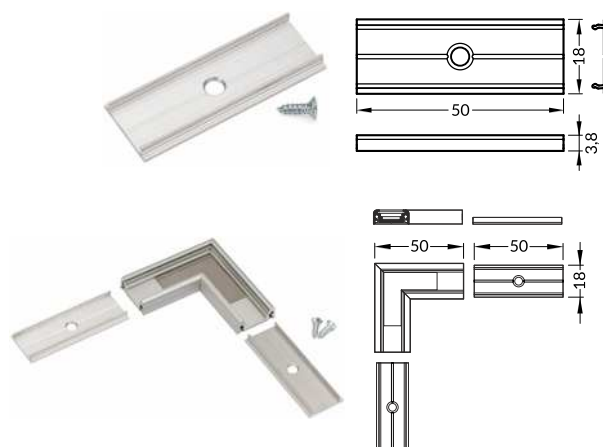
CONNECTORS / ŁĄCZNIKI

X connector
colours: inox
material: aluminium

łącznik X sprężysty
kolory: inox
materiał: aluminium

SURFACE10 L connector
colours: white, anodized, black
material: aluminium

łącznik L SURFACE10
kolory: biały, anodowany, czarny
materiał: aluminium



INDEX = 1 set
INDEKS = 1 komplet

X connector
łącznik X

	raw aluminium surowe aluminium
	76350000
	white painted biały malowany
	77410001
	anodized anodowany
	77410020
	black anodized czarny anodowany
	77410021

