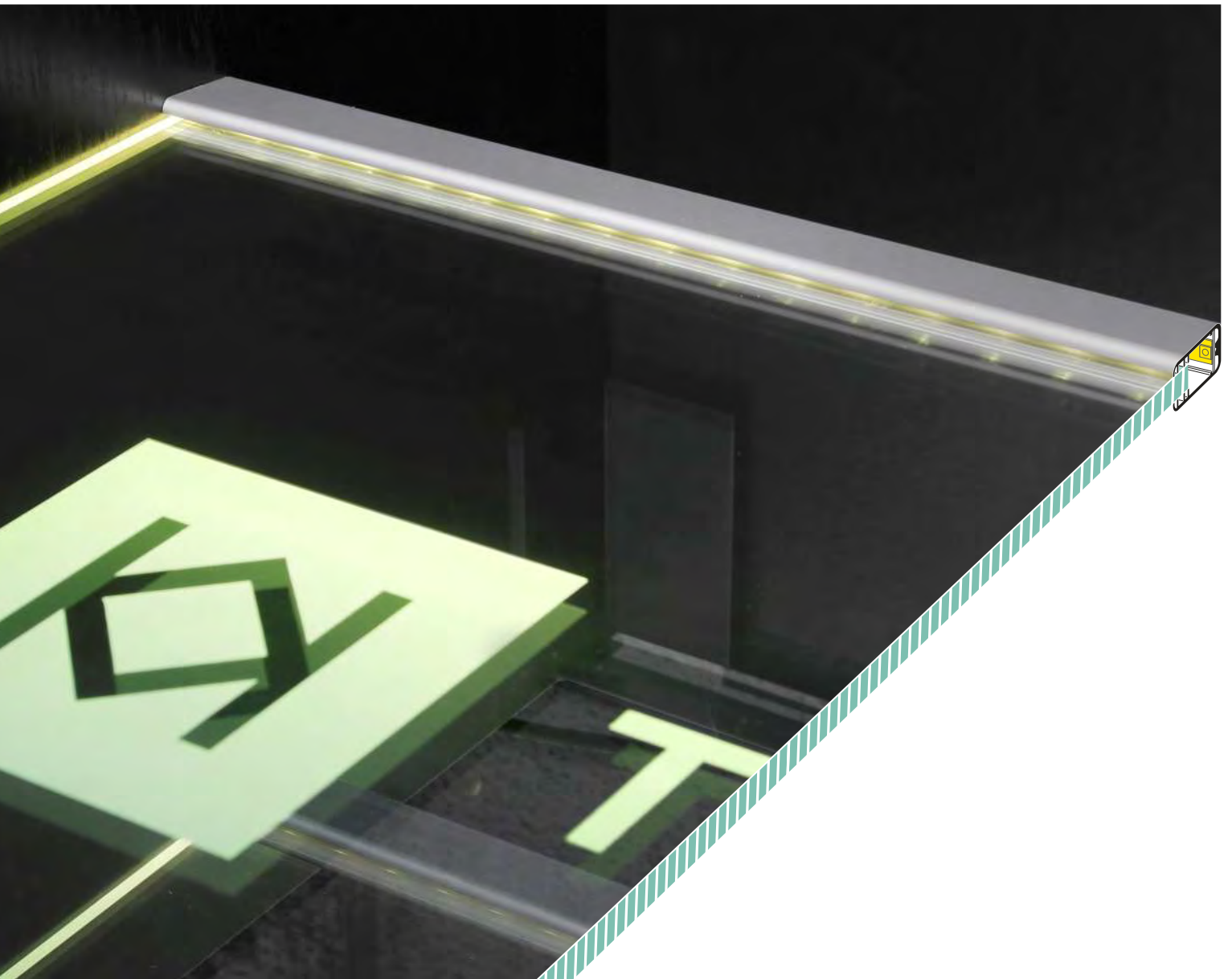


MIKRO-LINE12 J

EDGE PROFILE FOR GLASS PANELS

PROFIL KRAWĘDZIOWY DO SZYB

- decorative and lighting profile
- illuminates the edge or engraving on the glass panel surface
- for furniture and advertisement use mainly
- fits the 5-8 mm glass panels (in the case of a thinner glass panel, use extra wedges)
- note: the profile is not a construction element
- maximum LED strip width: 12 mm
- profil dekoracyjno-oświetleniowy
- oświetla krawędź lub grawer na płaszczyźnie szyby
- głównie do użytku meblowego i reklamowego
- pasuje do szyb 5-8 mm (przy zastosowaniu cieńszej szyby należy ją dodatkowo zaklinować)
- uwaga: profil nie jest elementem konstrukcyjnym
- maksymalna szerokość taśmy LED: 12 mm



SIMILAR IN THE OFFER / PODOBNE W OFERCIE



TWIN8



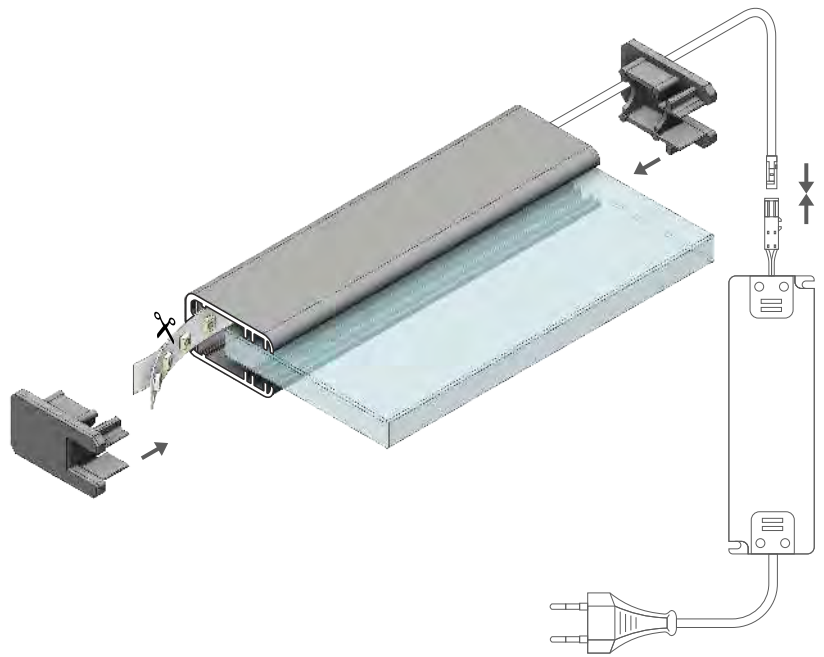
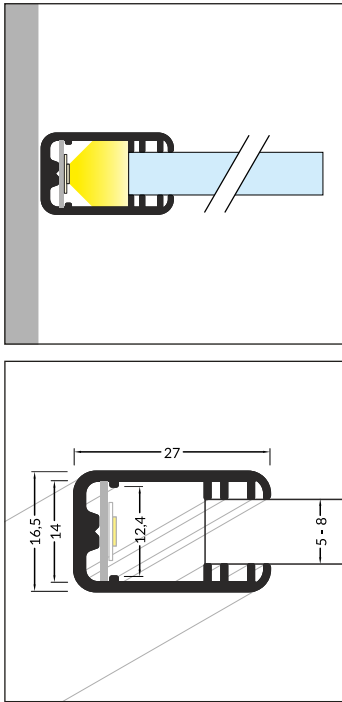
EDGE10
BC



MIKRO10



CABI12
E



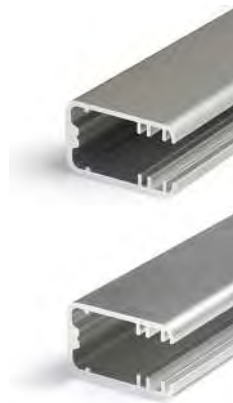
max 12 mm



glass application
do szkła



available in stock
dostępny na magazynie



INDEX = 1 pc, length 2000 mm
package = 10 pcs
INDEKS = 1 szt., długość 2000 mm
opakowanie = 10 szt.

anodized*
anodowany*
70280020

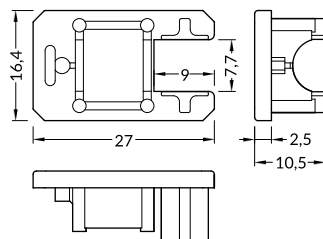
raw aluminium*
surowe aluminium*
70280000

*Supplied with: plastic LED strip holder
*W komplecie: mocowanie LED
z tworzywa sztucznego

Available lengths / Dostępne długości
1000 mm, 2000 mm, 3000 mm, 4000 mm

ENDINGS / ZAŚLEPKI

MIKRO-LINE12 ending
colours: silver, grey, transparent
material: ABS, ABS, PC
zaślepka MIKRO-LINE12
kolory: srebrny, szary, transparentny
materiał: ABS, ABS, PC



INDEX = 1 set
package of 10 sets = 20 pcs
INDEKS = 1 komplet, opakowanie
zawiera 10 kompletów = 20 szt.

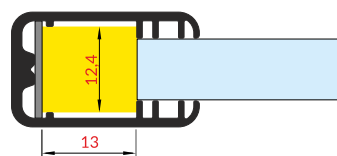
silver
srebrne 70290040

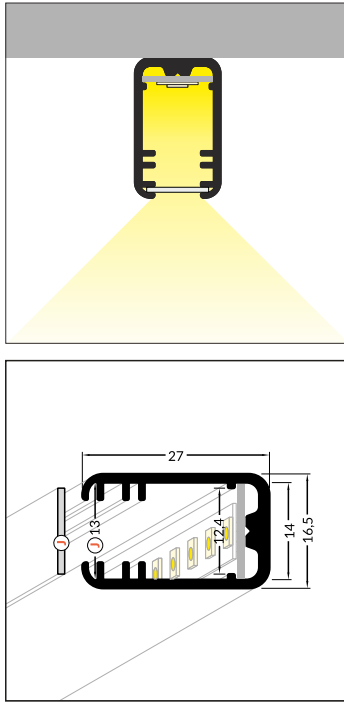
grey
szare 70290022

transparent
transparentne 70290000

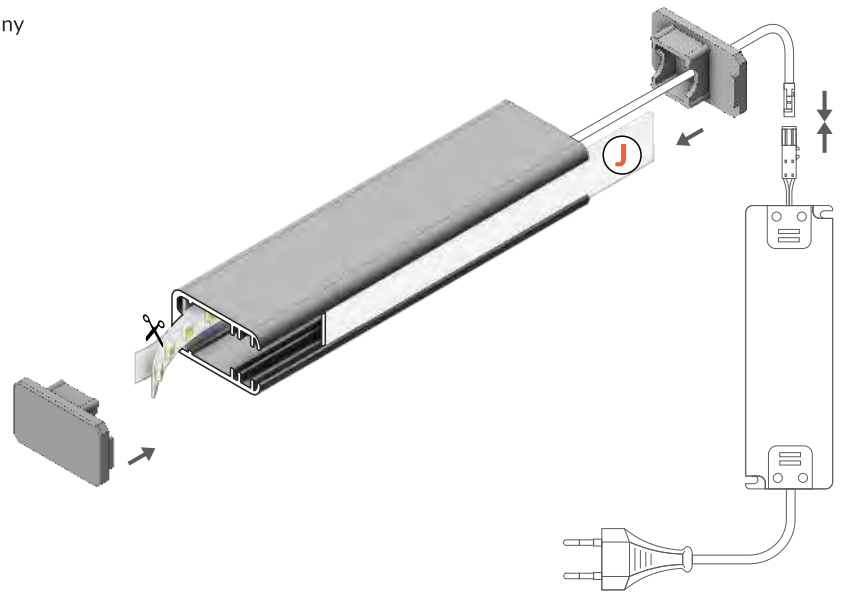


Note! Dimensions of the space to install LED source
Uwaga! Wymiary przestrzeni do zamontowania źródła LED






J slide cover
klosz J wsuwany




 max 12 mm

 special application
specjalny

 available in stock
dostępny na magazynie



INDEX = 1 pc, length 2000 mm
package = 10 pcs
INDEKS = 1 szt., długość 2000 mm
opakowanie = 10 szt.

 anodized*
anodowany*
70280020

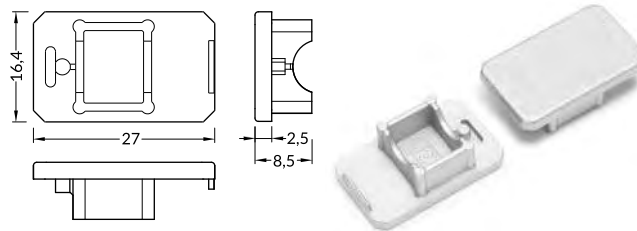
 raw aluminium*
surowe aluminium*
70280000

*Supplied with: plastic LED strip holder
*W komplecie: mocowanie LED
z tworzywa sztucznego


Available lengths / Dostępne długości
1000 mm, 2000 mm, 3000 mm, 4000 mm


ENDINGS / ZAŚLEPKI

MIKRO-LINE12 LINIA ending
colours: silver, grey, transparent
material: ABS, ABS, PC
zaślepka MIKRO-LINE12 LINIA
kolory: srebrny, szary, transparentny
material: ABS, ABS, PC



INDEX = 1 set
package of 10 sets = 20 pcs
INDEKS = 1 komplet, opakowanie
zawiera 10 kompletów = 20 szt.

 silver
srebrne 70300040

 grey
szare 70300022

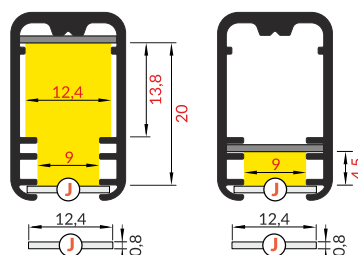
 transparent
transparentne 70300000

COVERS / KLOSZE

J slide cover
colours: transparent, frosted, white
material: PC, PP, PP

klosz J wsuwany
kolory: transparentny, szron, mleczny
material: PC, PP, PP

Note! Dimensions of the space
to install LED source
Uwaga! Wymiary przestrzeni
do zamontowania źródła LED



INDEX = 1 pc, length 2000 mm
package = 10 pcs
INDEKS = 1 szt., długość 2000 mm
opakowanie = 10 szt.

 transparent / J transparentny
70330016

 frosted / J szron
70330039

 white / J mleczny
70330038

**PROFILE APPLICATION:
ZASTOSOWANIE PROFILU:**



With white cover - continuous light line.
Z kloszem mlecznym - ciągła linia światła.



With glass panel - illumination of sandblasted edge.
Z szybą - podświetlenie piaskowanej krawędzi.