



# GROOVE10 BC/UX

## RECESSED ALUMINIUM PROFILE

### ALUMINIOWY PROFIL WPUSTOWY

- used mainly in furniture
- ceiling installation possible
- decorative and lighting profile
- 6 types of covers
- maximum LED strip width: 10 mm
- maximum power of LED strip: 12W/m

- głównie do zastosowania meblowego
- możliwe zastosowanie sufitowe
- profil dekoracyjno-oświetleniowy
- 6 rodzajów kloszy
- maksymalna szerokość taśmy LED: 10 mm
- maksymalna moc taśmy LED: 12W/m



## SIMILAR IN THE OFFER / PODOBNE W OFERCIE



DEEP10  
BC/UX



TRIO10  
BC



BEGTIN12  
J/S



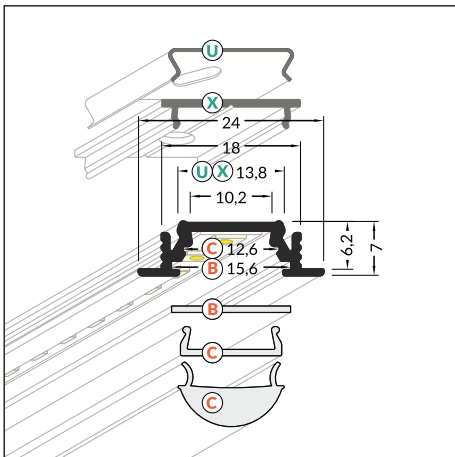
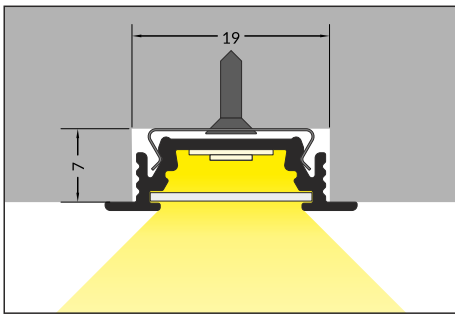
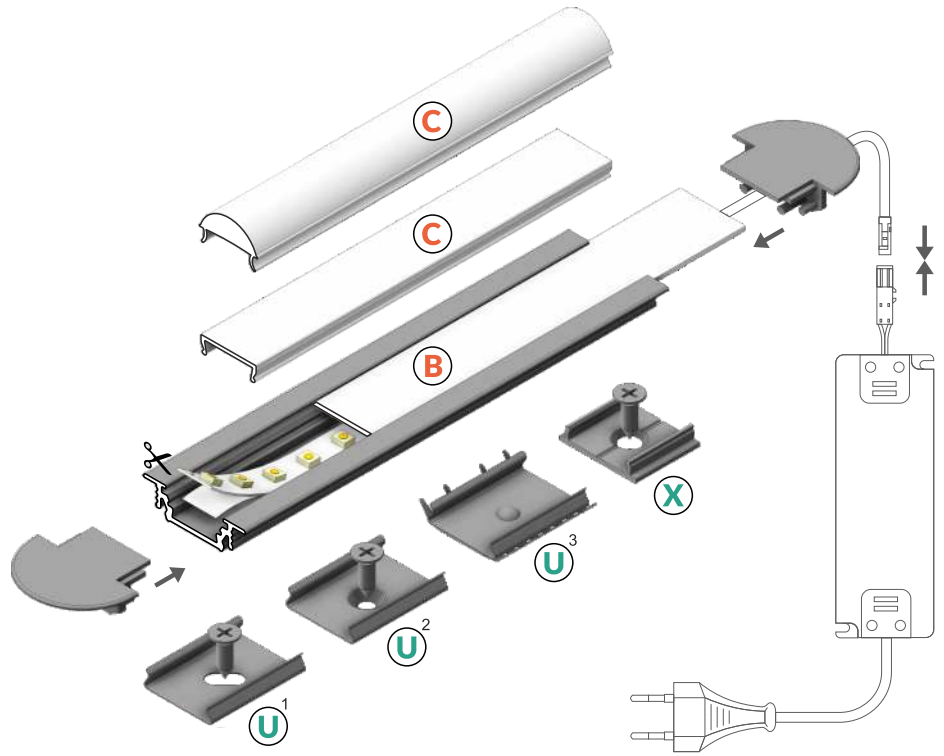
UNI12  
BCD/U



GROOVE14  
EF/TY

# GROOVE10 BC/UX

- B** slide cover  
klosz B wsuwany
- C** click cover  
klosz C klik
- C** lens cover  
klosz C soczewka
- U<sup>1</sup>** U flexible mounting plate  
uchwyt U sprężysty
- U<sup>2</sup>** cone U flexible mounting plate  
uchwyt U sprężysty cone
- U<sup>3</sup>** rack U flexible mounting plate  
uchwyt U sprężysty rack
- X** X mounting plate  
uchwyt X



max 10 mm



recessed  
wpustowy



INDEX for packaging of 10 pcs  
for 2000 mm length  
INDEKS dla opakowania zbiorczego  
po 10 sztuk dla długości 2000 mm



white painted  
biały malowany  
76210001



anodized  
anodowany  
76210020



black anodized  
czarny anodowany  
76210021



raw aluminium  
surowe aluminium  
76210000



## COVERS / KLOSZE

### B slide cover

colours: transparent, frosted, white  
material: PC, PP, PET

klosz B wsuwany  
kolory: transparentny, szron, mleczny  
materiał: PC, PP, PET

### C click cover

colours: transparent, white  
material: PMMA

klosz C klik  
kolory: transparentny, mleczny  
materiał: PMMA

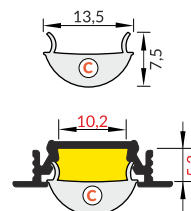
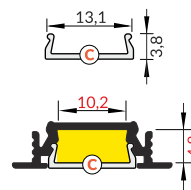
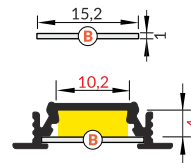
### C click cover lens

colour: transparent  
material: PC

klosz C klik soczewka  
kolor: transparentny  
materiał: PC



**Note!** Dimensions of the space needed to install LED source  
**Uwaga!** Wymiary przestrzeni do zamontowania źródła LED



INDEX = 1 pc, length 2000 mm  
package = 10 pcs  
INDEKS = 1 szt., długość 2000 mm  
opakowanie = 10 szt.

transparent B / B transparentny  
76250016

frosted B / B szron  
76250039

white B / B mleczny  
76250038

transparent C / C transparentny  
76330000

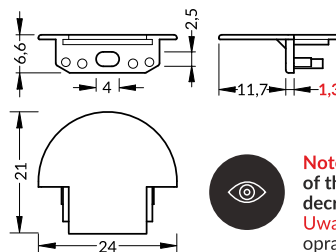
white C / C mleczny  
76330038

lens C / C soczewka  
76300000

## ENDINGS / ZAŚLEPKI

endings GROOVE10 with hole  
colours: white, silver, black, grey  
material: ABS

zaślepka GROOVE10 z otworem  
kolory: biały, srebrny, czarny, szary  
materiał: ABS



**Note!** Ending thickness increases the length of the luminaires (+ 2x1,3 mm). Ending also decreases the length of the cover (- 2x8 mm).  
**Uwaga!** Grubość zaślepki zwiększa długość oprawy (+ 2x1,3 mm). Zaślepka zmniejsza również długość klosza (- 2x8 mm).

INDEX = 1 set,  
package of 10 sets = 20 pcs  
INDEKS = 1 komplet, opakowanie  
zawiera 10 kompletów = 20 szt.

white  
białe 76510001

silver  
srebrne 76510040

black  
czarne 76510002

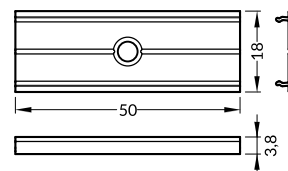
grey  
szare 76510022

## CONNECTORS / ŁĄCZNIKI

### X connector

colours: inox  
material: aluminium

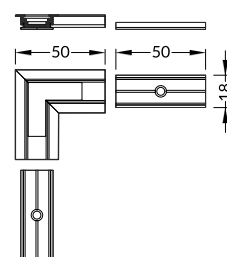
łącznik X sprężysty  
kolory: inox  
materiał: aluminium



### GROOVE10 L connector

colours: white, anodized, black  
material: aluminium

łącznik L GROOVE10  
kolory: biały, anodowany, czarny  
materiał: aluminium



INDEX = 1 set  
INDEKS = 1 komplet

X connector  
łącznik X

raw aluminium  
surowe aluminium  
76350000

L connector  
łącznik L

white painted  
biały malowany  
76530001

anodized  
anodowany  
76530020

black anodized  
czarny anodowany  
76530021



## MOUNTINGS / MOCOWANIA

**U flexible mounting plate**  
colours: inox  
material: stainless steel

uchwyt U sprężysty  
kolory: inox  
materiał: stal nierdzewna



**cone U flexible mounting plate**  
colours: inox  
material: stainless steel

uchwyt U sprężysty cone  
kolory: inox  
materiał: stal nierdzewna



**rack U flexible mounting plate**  
colours: inox  
material: stainless steel

uchwyt U sprężysty rack  
kolory: inox  
materiał: stal nierdzewna



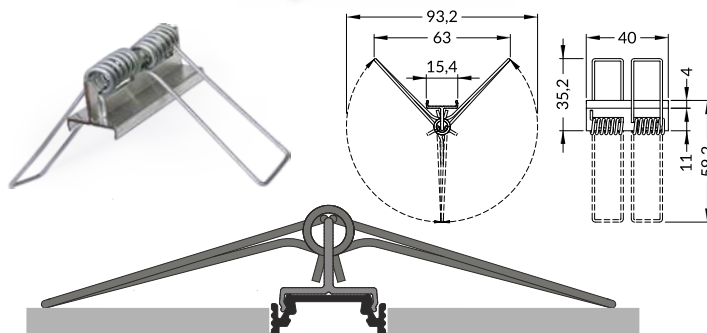
**X mounting plate**  
colours: raw aluminium  
material: aluminium

uchwyt X  
kolory: surowe aluminium  
materiał: aluminium



**spring X mounting plate**  
colours: raw aluminium  
material: aluminium

uchwyt X sprężyna  
kolory: surowe aluminium  
materiał: aluminium



INDEX = 1 set  
package of 10 sets = 20 pcs  
INDEKS = 1 komplet  
opakowanie zawiera 10 kpl = 20 szt

**U flexible mounting plate**  
uchwyt U sprężysty

inox 76380000  
inox

**cone U flexible mounting plate**  
uchwyt U sprężysty cone

inox 76620000  
inox

**rack U flexible mounting plate**  
uchwyt U sprężysty rack

inox 76610019  
inox

**X mounting plate**  
uchwyt X

raw aluminium  
surowe aluminium  
76390000

**spring X mounting plate**  
uchwyt X sprężyna

raw aluminium  
surowe aluminium  
23130000

