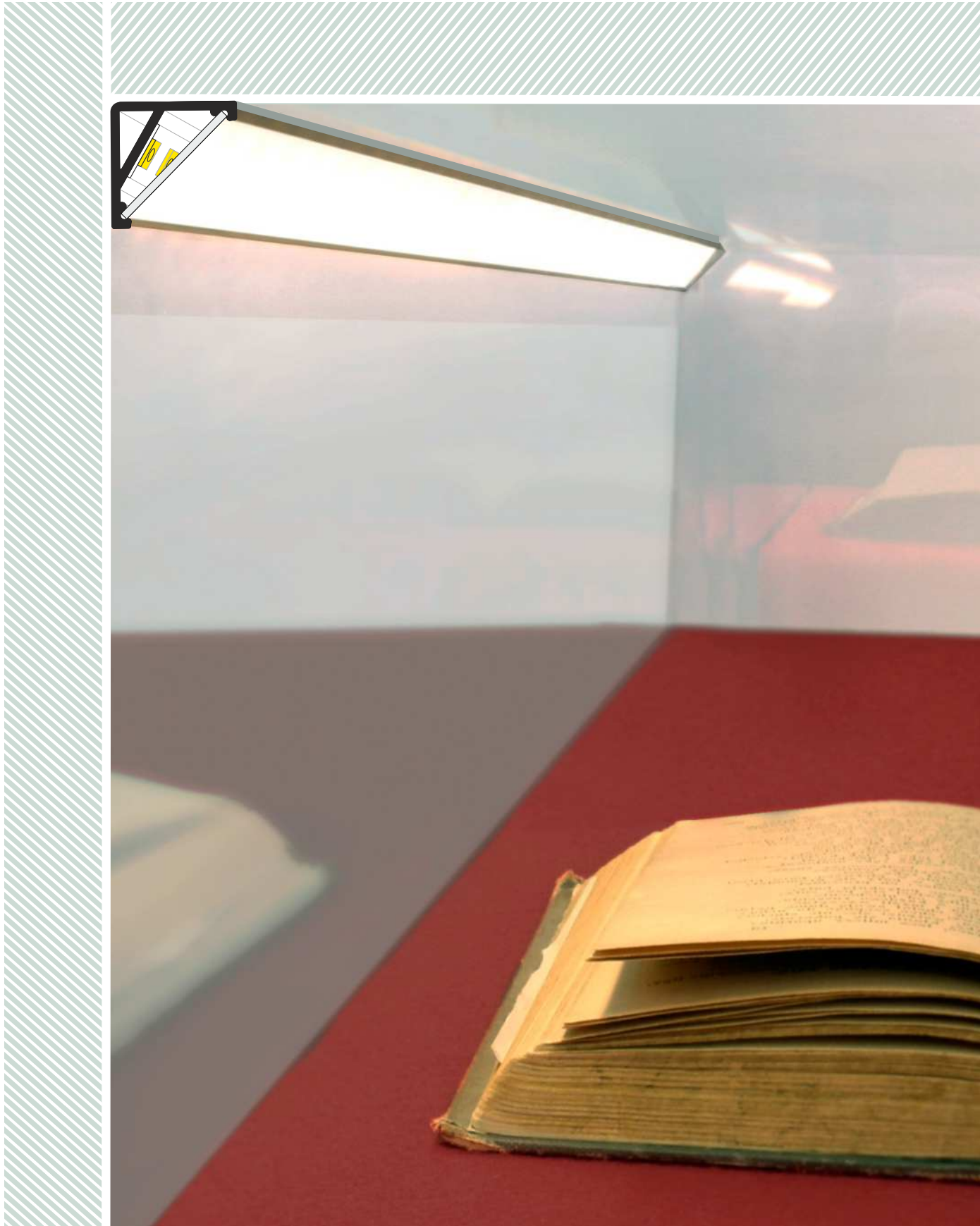




CABI12 E

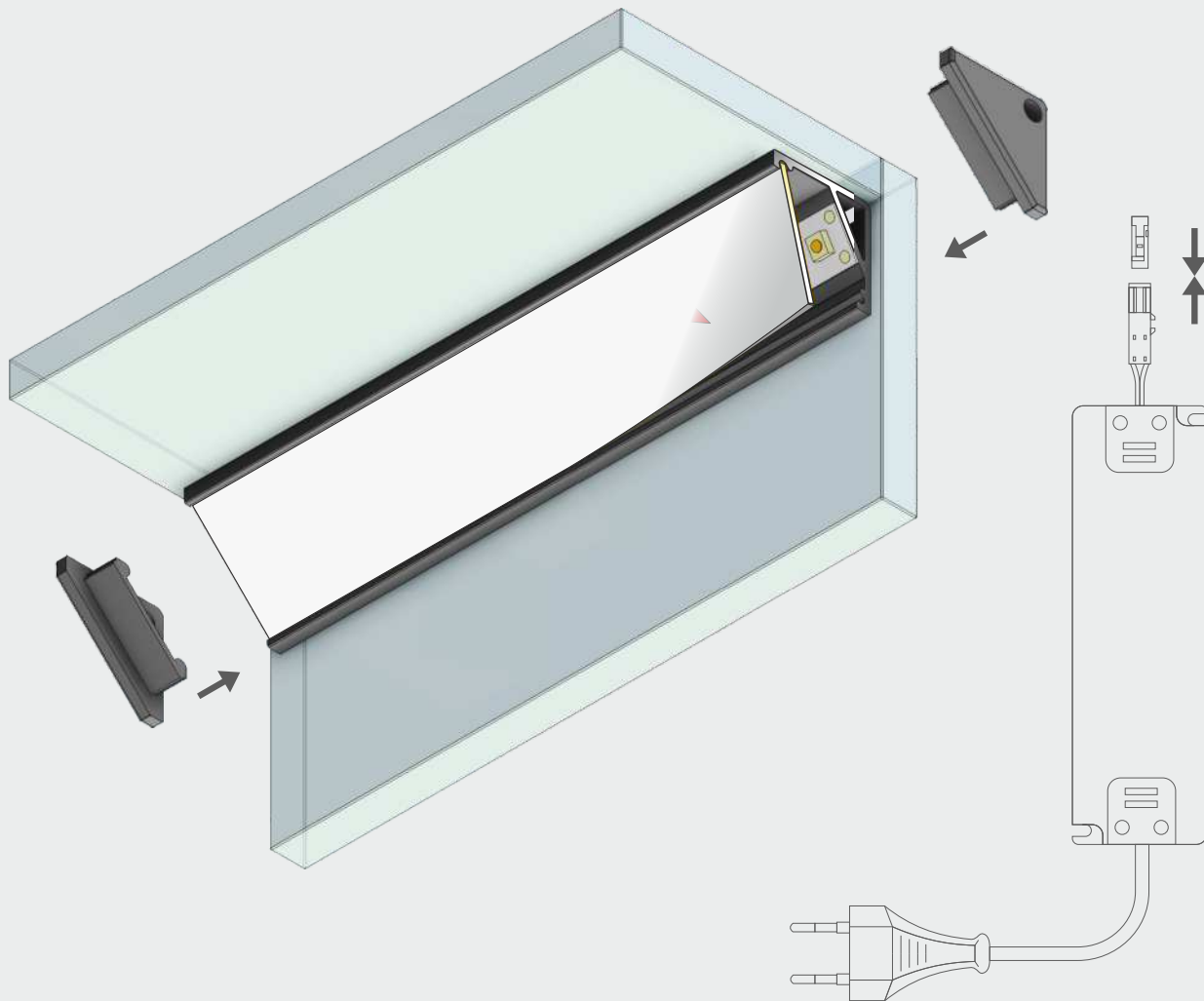
ALUMINIUM LED PROFILE FOR SHOWCASE
PROFIL ALUMINIOWY DO OŚWIETLENIA WNĘTRZA GABLOTY



CABI12 E

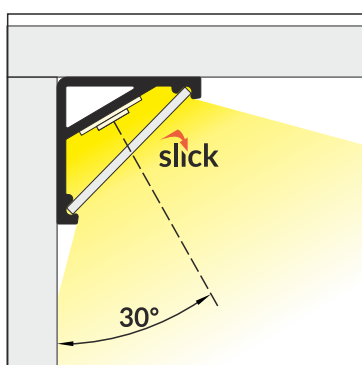
- discreet angular aluminium profile for a showcase usage.
 - illuminate your showcase vertically and horizontally, in two angles available 30 and 60 degrees
 - SLICK socket
 - maximum LED strip width: 12mm
- dyskretny, aluminiowy profil kątowy do zastosowania w gablocie
 - oświetli gablotę w pionie i poziomie w dwóch kątach 30 i 60 stopni do wyboru
 - gniazdo SLICK
 - maksymalna szerokość taśmy LED: 12 mm

E slide cover
klosz E wsuwany



mounting / montaż:

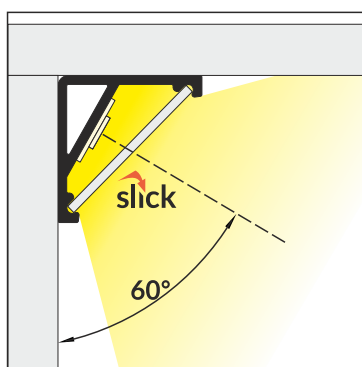
ways of lighting / sposoby oświetlania:



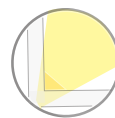
30° down
30° w dół



30° up
30° w górę



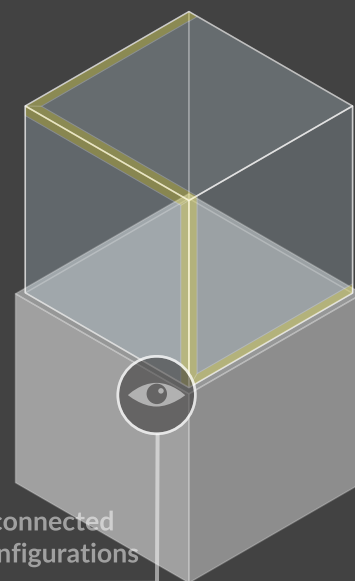
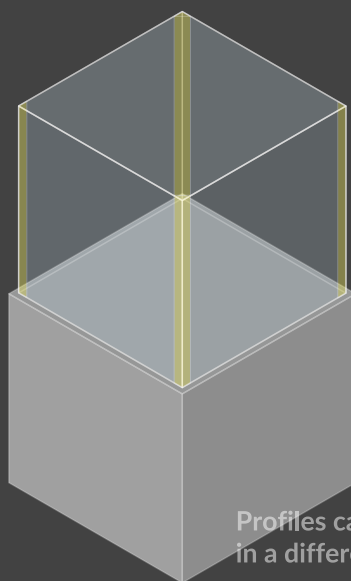
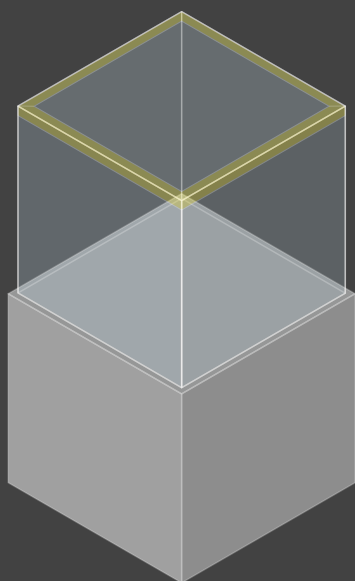
60° down
60° w dół



60° up
60° w górę

examples of profile connection methods / przykładowe sposoby łączenia profili:

CABI12 E



Profiles can be connected
in a different configurations

Profile można łączyć ze sobą
w różnych konfiguracjach

CABI12 E

SMALL SIZE AND NO HOLDERS

Thanks to its small size and no holders, this profile doesn't interfere with a showcase appearance.

MAŁY ROZMIAR I BRAK UCHWYTÓW

Dzięki swoim niewielkim gabarytom i brakiem uchwytów, profil minimalnie ingeruje w wygląd gabloty



WARM WHITE

To exhibit warm colouring

BARWA CIEPŁA

Do wyeksponowania kolorystyki ciepłej

EQUAL SIDE LENGTHS

The symmetrical profile design allows precise connections in a different configurations

RÓWNE DŁUGOŚCI BOKÓW

Symetryczna budowa profilu pozwala na precyzyjne łączenie w różnych konfiguracjach



TWO LIGHTING ANGLES

The ability to choose lighting angle allows to create no glare light source, well illuminating interior of a showcase and exposition at the same time.

DWA KĄTY ŚWIECENIA

Możliwość wyboru kąta świecenia pozwala stworzyć nierażące światło, równocześnie dobrze oświetlając wnętrze gabloty oraz ekspozycję



COOL WHITE

To exhibit cool colouring

BARWA ZIMNA

Do wyeksponowania kolorystyki zimnej

DESIGNED FOR SHOWCASES ENTIRELY MADE OF GLASS

In order to paste in the glass showcases the electro polished chrome-like coating has been used

SPECJALNIE DLA GABLOT WYKONANYCH ZE SZKŁA

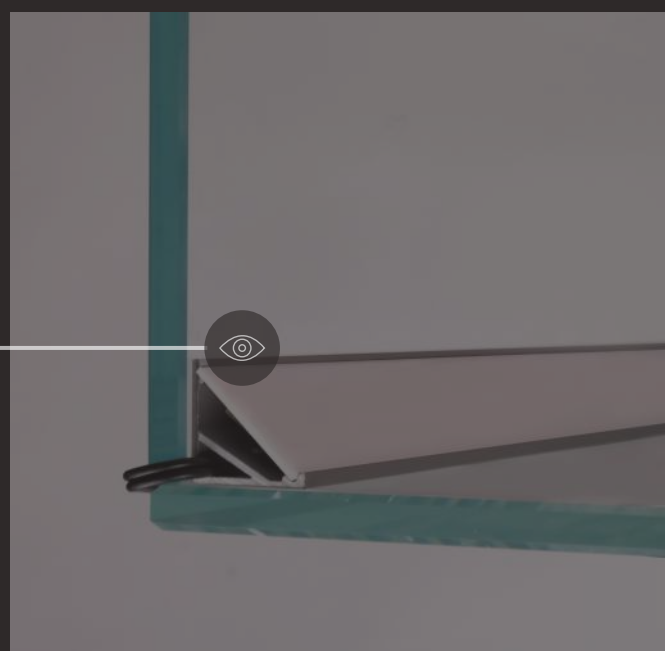
Z myślą o wklejeniu w gabloty wykonane w całości ze szkła, zastosowana została elektropolerowana powłoka przypominająca chrom

INVISIBLE WIRES

This profile has a special channel to hide the wires, which influences the aesthetics of a showcase

NIEWIDOCZNE PRZEWODY

Profil posiada kanał do schowania przewodów, co wpływa dodatnio na estetykę gabloty



CABI12 E

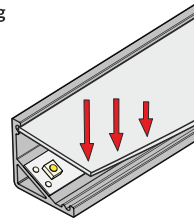
Available in stock
Dostępny na magazynie



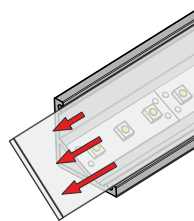
available colours:
dostępne kolory:



slick
mounting
montaż

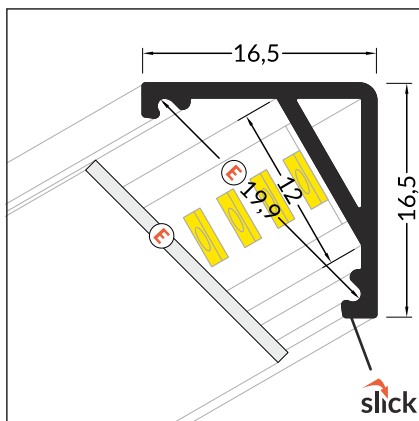


slick
removal
demontaż



**Profile with SLICK socket
(slide + click)**
- easy assembly and
disassembly of a cover

**Profil z gniazdem SLICK
(slide + click)**
- łatwy montaż i
demontaż klosza



max 12 mm



surface
nawierzchniowy



EU patented industrial designs
Wzory przemysłowe EU

INDEX for packaging of 10 pcs
for 2000 mm length
INDEKS dla opakowania zbiorczego po 10 sztuk
dla długości 2000 mm



white painted
biały malowany
C9020001



anodized
anodowany
C9020020



black anodized
czarny anodowany
C9020021



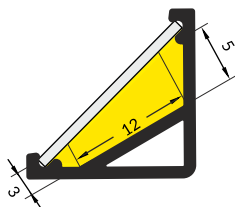
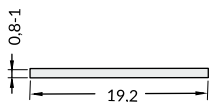
raw aluminium
surowe aluminium
C9020000



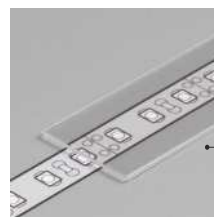
COVERS / KLOSZE

E slide cover
colours: transparent, frosted, white
material: PC, PP, PET

klosz E wsuwany
kolory: transparentny, szron, mleczny
materiał: PC, PP, PET

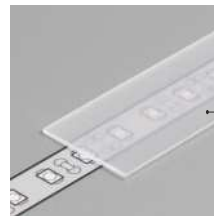


Dimensions of the space
needed to install LED source.
Wymiary przestrzeni do zamontowania
źródła LED.

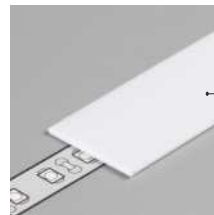


INDEX for packaging of 10 pcs
for 2000 mm length
INDEKS dla opakowania zbiorczego
po 10 sztuk
dla długości 2000 mm

transparent E / E transparentny
A2040016



frosted E / E szron
A2040039



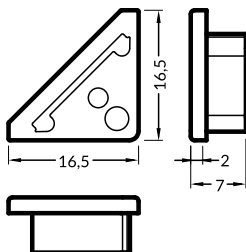
white E / E mleczny
A2040038

ENDINGS / ZAŚLEPKI



endings CABI12
colours: grey, black, white, silver
material: ABS

zaślepka CABI12
kolory: szary, czarny, biały, srebrny
materiał: ABS



Note! Ending thickness increases
the length of the luminaires.
Uwaga! Grubość zaślepki
zwiększa długość oprawy.

The ability to drill endings
to conduct the wire, if necessary.
Możliwość przewiercenia zaślepek
w razie potrzeby przeprowadzenia przewodu.



INDEX for packaging of
10 sets = 20 pcs
INDEKS dla opakowania zbiorczego
po 10 kompletów = 20 szt.

white
białe C9980001



silver
srebrne C9980040



black
czarne C9980002



grey
szare C9980022

SURFACE / NAWIERZCHNIOWE



SLIM8
A/Z



SMART10
A/Z



SURFACE10
BC/UX



UNI12
BCD/U



SURFACE14
EF/TY



LINEA20
EF/TY



WIDE24
G/W

RECESSED / WPUSTOWE



FLAT8
H/UX



DEEP10
BC/UX



GROOVE10
BC/UX



FLOOR12
K/U



GROOVE14
EF/TY

CORNER / KĄTOWE



TRIO10
BC



CORNER10
BC/UX



CABI12
E



CORNER14
EF/TY



CORNER27
G/UX

GLASS / DO SZKŁA



TWIN8



EDGE10
BC



MIKRO10



MIKRO-LINE12

SPECIAL APPLICATION / SPECJALNE




PEN8
I



BACK10
A/UX



STEP10
C



WALLE12
CD



MIKRO-LINE LINIA12
J



AMBI12
C



OUTSTAIRS12
BC



FIX12



ARC12
CD/R



FRAME14
BC/Q



FIX16



OVAL20
BC